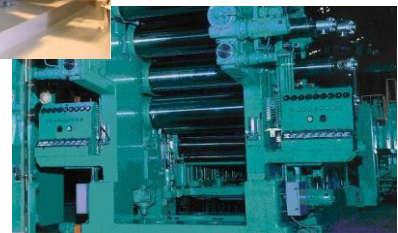


VF66

東洋インテリジェント インバータ

BCD66-Z 取扱説明書



はじめに

平素は格別のご高配を賜り厚く御礼申し上げます。

さて、この度は弊社インバータ用オプション基板をご採用いただきまして誠にありがとうございます。

この取扱説明書は、VF66インバータ用オプション基板BCD66-Zの取扱説明書です。BCD66-Zを正しくご使用いただくにあたり、取扱説明書をよくお読みになって、お取り扱いくださるようお願い致します。

また、インバータの機能とともに、多くの機能を用途に応じてお使いになる場合は、インバータ本体の取扱説明書、または専用の取扱説明書をよくお読みになって、お取り扱いくださるようお願い致します。

ご使用の前に必ずお読みください

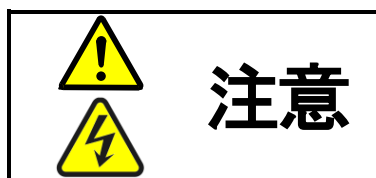
安全上のご注意

BCD66-Zのご使用に際しては、据え付け、運転、保守・点検の前に必ずこの取扱説明書とその他の付属書類をすべて熟読し、正しくご使用ください。機器の知識、安全の情報そして注意事項のすべてについて習熟してからご使用ください。また安全にご使用いただくために、インバータ本体の取扱説明書等も熟読してからご使用ください。

この取扱説明書では、安全注意事項のランクを「警告」・「注意」として区分してあります。



取り扱いを誤った場合に危険な状況が起こりえて、死亡または重傷をうける可能性が想定される場合。



取り扱いを誤った場合に危険な状況が起こりえて、中程度の傷害や軽傷をうける可能性が想定される場合、および物的傷害だけの発生が想定される場合。但し状況によって重大な結果に結びつく可能性があります。いずれも重要な内容を記載していますので必ず守ってください。



注意 [据え付けについて]

- 開梱時に、破損、変形しているものはご使用にならないでください。
故障・誤動作のおそれがあります。
- 可燃物を近くに置かないでください。
火災のおそれがあります。
- 製品を落下、転倒などで衝撃を与えないでください。
製品の故障・損傷のおそれがあります。
- 損傷、部品が欠けているオプション基板を据え付けて運転しないでください。
けがのおそれがあります。



警告 [配線について]

- 入力電源が切れていることを確認してから行ってください。
感電・火災のおそれがあります。
- ユニットカバーのフタを開ける場合は、電源を切ってから10分以上たってから行ってください。
感電・火災のおそれがあります。
- アース線を必ず接続してください。
感電・火災のおそれがあります。
- 配線作業は電気工事の専門家が行ってください。
感電・火災のおそれがあります。
- 必ず本体を据え付けてから配線してください。
感電・火災のおそれがあります。

注意 [配線について]

- 通信ケーブル、コネクタは確実に装着し、ロックしてください。
故障・誤動作のおそれがあります。

警告 [運転操作について]

- 必ずインバータの表面カバーを取り付けてから入力電源を入れてください。
なお、通電中はカバーを外さないでください。
感電のおそれがあります。
- 濡れた手でスイッチを操作しないでください。
感電のおそれがあります。
- インバータ通電中は停止中でもインバータ端子に触れないでください。
感電のおそれがあります。
- 運転信号を入れたままアラームリセットを行うと突然再始動しますので、運転信号が切れていることを確認してから行ってください。
けがのおそれがあります。
- インバータは低速から高速までの運転設定ができますので、運転はモータや機械の許容範囲を十分にご確認の上で行ってください。
けが・故障・破損のおそれがあります。

注意 [運転操作について]

- インバータの放熱フィン、放熱抵抗器は高温となりますので触れないでください。
やけどのおそれがあります。

警告 [保守・点検、部品の交換について]

- 点検は必ず電源を切ってから行ってください。
感電・けが・火災のおそれがあります。
- 指示された人以外は、保守・点検、部品の交換をしないでください。
保守・点検時は絶縁対策工具を使用してください。
感電・けがのおそれがあります。

注意 [その他]

- 改造は絶対にしないでください。
感電・けがのおそれがあります。

注意 [一般的注意]

取扱説明書に記載されている全ての図解は細部を説明するためにカバーまたは、安全のための遮蔽物を取り外した状態で描かれている場合がありますので、製品を運転する時は必ず規定通りのカバーや遮蔽物を元通りに戻し、取扱説明書に従って運転してください。

この安全上のご注意および各マニュアルに記載されている仕様をお断りなしに変更することがありますので、ご了承ください。

目次

ご使用の前に必ずお読みください	2
安全上のご注意	2
第1章 機能概要	5
1. 1 特徴	5
第2章 基本仕様	6
2. 1 BCD入力仕様	6
2. 2 多機能入出力端子仕様	6
2. 3 アナログ出力端子仕様	7
2. 4 PG入出力端子仕様	8
2. 5 その他	8
第3章 基板説明	9
3. 1 各部の名称	9
3. 2 BCD66-Zのスイッチ	10
3. 3 取り付け方法	11
3. 4 LEDについて	13
第4章 BCD機能説明	14
4. 1 機能説明	14
4. 2 ハードウェアブロック図	15
4. 3 インバータの初期設定の方法	16
第5章 多機能入出力機能	18
5. 1 多機能入力	18
5. 2 多機能出力	20
第6章 アナログ出力機能	22
6. 1 アナログ出力(2)	22
6. 2 アナログ出力(2)のゲイン・オフセット調整方法	23
第7章 PG入出力機能	25
7. 1 PG入力信号	25
7. 2 PG出力信号	27
第8章 PLC機能	28
8. 1 VF66PCT○○I	28
8. 2 PLC機能	28

第1章 機能概要

BCD66-Zは、VF66インバータ内の基板（VFC66-Z）のコネクタに装着して使用するものです。BCD66-Zの機能として、16ビットデジタル信号でVF66インバータに速度指令を入力することができます。また、BCD66-Zは、多機能入出力機能とアナログ出力機能、ならびにPG入出力機能を備えています。

1. 1 特徴

1. デジスイッチやPLCロジック出力を直接入力することができます（BCD入力：18点）。
2. 多機能入出力機能が使用できます（多機能入力：6点、多機能出力：2点）。
3. アナログ出力機能が使用できます（アナログ出力：1点）。
4. PG入出力機能が使用できます（コンプリメンタリ出力PG信号入力、PG入力信号の分周信号を出力）。
5. R0HS指令に準拠しています。



注意 [安全上の注意事項]

ご使用になる前に「取扱説明書」をよくお読みの上、正しくご使用ください。

弊社のインバータ、およびインバータ用オプション基板は、人命に関わるような状況の下で使用される機器、あるいはシステムに用いられる事を目的として設計、製造されたものではありません。

本資料に記載の製品を乗用移動体、医療用、航空宇宙用、原子力制御用、海底中継機器あるいはシステム等特殊用途にご使用の際には、弊社の営業窓口までご照会ください。

本製品は厳重な品質管理のもとに製造しておりますが、インバータ、およびインバータ用オプション基板が故障する事により人命に関わるような重要な設備、及び重大な損失の発生が予測される設備への適用に際しては、重大事故にならないような安全装置を設置してください。

インバータの負荷として三相交流電動機以外を使用する場合には、弊社にご照会ください。

この製品は電気工事が必要です。電気工事は専門家が行ってください。

第2章 基本仕様

2.1 BCD入力仕様

BCD入力機能

端子番号	用途	内容説明
BCD66—Z コネクタCN4	1	GND端子 GND端子はアース端子に接続しないでください。 GND端子と-12V電源端子とを接触、接続させないでください。
	3	-12V電源端子 インバータ内部電源のため、使用する場合は非絶縁となります。
	5	外部電源GND端子 GND端子はアース端子に接続しないでください。 GND端子と電源端子とを接触、接続させないでください。
	7	外部電源端子 外部電源を使用する場合、BCD入力部とインバータ内部電源とを絶縁することができます。
	9	極性信号 外部からの極性信号入力部です。
	11	読込セット信号 外部からの読込セット信号入力部です。
	13~28	BCDコード デジスイッチからの16ビットデータを入力します。 4桁毎に10進数変換し、速度指令として運転する機能です。

2.2 多機能入出力端子仕様

多機能入力機能

端子番号	用途	内容説明
PS (2端子)	+12V電源端子	+12 [V] の直流電圧を出力します。
G (2端子)	GND端子	G端子はアース端子に接続しないでください。 PS端子とG端子とを接触、接続しないでください。
MI6	多機能入力端子 (6)	(最大入力電圧 DC 24 [V] / 最大入力電流 3 [mA]) 多機能入力端子に信号を入力することでVF66インバータのコンソールと同様の操作が可能になります。 [初期状態では、VF66インバータ設定パラメータ：cエリアにより、 ・多機能入力端子 (6) にはプリセット回転速度選択1 ・多機能入力端子 (7) にはプリセット回転速度選択2 ・多機能入力端子 (8) にはプリセット回転速度選択3 ・多機能入力端子 (9) には加減速時間選択1 ・多機能入力端子 (10) には加減速時間選択2 ・多機能入力端子 (11) には回転速度UP指令 が設定されています。] ※多機能入力端子の詳細についてはインバータ本体の取扱説明書をご参照ください。
MI7	多機能入力端子 (7)	
MI8	多機能入力端子 (8)	
MI9	多機能入力端子 (9)	
MI10	多機能入力端子 (10)	
MI11	多機能入力端子 (11)	

BCD66-Zジャンパコネクタ	コネクタ記号	用途	内容説明
	CN-SO	ソースモード	<ul style="list-style-type: none"> ・ソースモード/シンクモードの切り換えは、ジャンパコネクタへのジャンパソケットの差換えで行います。 ・ジャンパソケットの差換えは必ずインバータの電源を切ってから行ってください。 [初期状態では、ソースモードとなっています。]
CN-SI	シンクモード	<ul style="list-style-type: none"> ・ソースモードの場合、多機能入力端子(6)～(11)とPS端子との間にスイッチ等を取り付けて、ON/OFFしてください。 ・シンクモードの場合、多機能入力端子(6)～(11)とG端子との間にスイッチ等を取り付けて、ON/OFFしてください。 詳細は、第5章をご参照ください。	

多機能出力機能

BCD66-ZコネクタCN4	端子番号	用途	内容説明
	2	外部電源接続端子	外部電源(DC)に接続してください。
	6	共通電位接続端子	アース端子に接続しないでください。
	4	多機能出力端子(3)	(最大電圧DC24[V]/最大出力電流20[mA]) 多機能出力端子には運転状況により信号が出力されます。 [初期状態では、VF66インバータ設定パラメータ:Hエリアにより、 ・多機能出力端子(3)には未使用 ・多機能出力端子(4)にはトルク検出が設定されています。] ※多機能出力端子の詳細についてはインバータ本体の取扱説明書をご参照ください。
8	多機能出力端子(4)		

2.3 アナログ出力端子仕様

アナログ入出力機能

BCD66-Z端子台TB1	端子番号	用途	内容説明
	AOT2	アナログ出力(2)端子	<ul style="list-style-type: none"> ・アナログ出力(2)端子は-10~+10Vを出力します。 ・最大電流は1[mA]です。 [初期状態では出力電流を出力するように設定されています。] ※アナログ出力(2)端子の詳細についてはインバータ本体の取扱説明書をご参照ください。
G2	GND端子	G2端子はアース端子に接続しないでください。	

2. 4 PG入出力端子仕様

PG入出力機能

BCD66-Z端子台TB1	端子名称	用途	内容説明
	+12	+12V電源端子	+12 [V] の直流電圧を出力します。
	G(3端子)	GND端子	G端子はアース端子に接続しないでください。
	A	PG入力端子	12V電源PGのそれぞれA, B, U/Z, V, W信号 (コンプリメンタリ出力)を入力します。
	B		
	U/Z		
	V		
	W		
PGOUT	PG出力端子	PGのA信号を分周した波形を出力します。	

2. 5 その他

その他の標準仕様はVF66インバータに準じております。詳しくはインバータ本体の取扱説明書、または専用の取扱説明書をご参照ください。



警告 [配線について]

- 入力電源が切れていることを確認してから行ってください。
感電・火災のおそれがあります。
- ジャンパソケットの差換えは必ずインバータの電源を切ってから行ってください。
感電・けが・故障・誤動作のおそれがあります。



注意 [配線について]

- G端子およびG2端子は絶対にアースに接続しないでください。
故障・損傷のおそれがあります。
- PS端子とG端子を接触・接続させないでください。
故障・損傷のおそれがあります。

第3章 基板説明

3.1 各部の名称

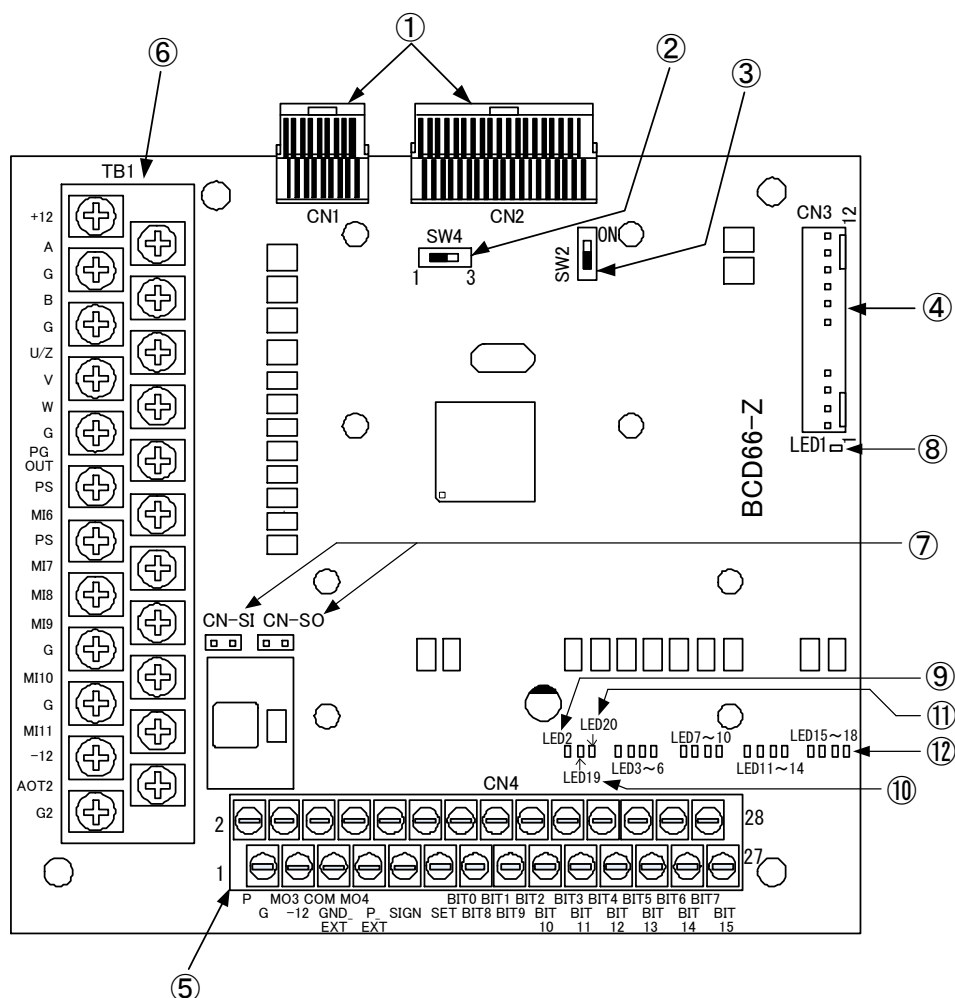


図3.1 BCD66-Z基板

- ① VFC66-Zとの接続コネクタ (CN1、2)
- ② PG分周出力用スイッチ (SW4)
- ③ PG信号入切スイッチ (SW2)
- ④ 外部拡張オプションIOEXT66-Zとの接続コネクタ (CN3)
- ⑤ BCD入力、多機能出力、外部電源、内部電源 (アナログ電源) 用コネクタ (CN4)
- ⑥ PG入出力、多機能入力、アナログ出力 (2) 用端子台 (TB1)
- ⑦ 多機能入力信号特性切換えジャンパコネクタ (CN-SI、CN-SO)
- ⑧ BCD66-ZのCPU動作確認用LED (LED1)
- ⑨ 外部電源確認用LED (LED2)
- ⑩ 極性信号確認用通信LED (LED19)
- ⑪ 読込セット信号確認用LED (LED20)
- ⑫ BCDコード入力確認用LED (LED3~LED18)

④に接続するコネクタはモレックス製のハウジング：5051-12と、金メッキ製ターミナル：2759Gまたは2759PBGをご使用ください。CN4の接続、及び使用方法等についてはIOEXT66-Zの取扱説明書をご参照ください。

3. 2 BCD66-Zのスイッチ

BCD66-Zではスイッチを切換えて、各種機能を変更することができます。

BCD66-Zのスイッチの各種機能

スイッチ名称	用途	内容説明
SW2	PG信号入切スイッチ	PG信号を入切することができます。 ・スイッチがOFFでPG信号の入力を無効にします。 ・スイッチがONでPG信号の入力を有効にします。 [初期状態では、スイッチONに設定されています。]
SW4	PG分周出力用スイッチ	PG分周信号の出力波形を切換えることができます。 ・スイッチが3側で1/4分周信号を出力します。 ・スイッチが1側で1/2分周信号を出力します。 [初期状態では、スイッチが3側に設定されています。]



警告 [スイッチについて]

- スwitchの切換えは必ずインバータの電源を切ってから行ってください。
感電・けが・故障・誤動作のおそれがあります。

3. 3 取り付け方法

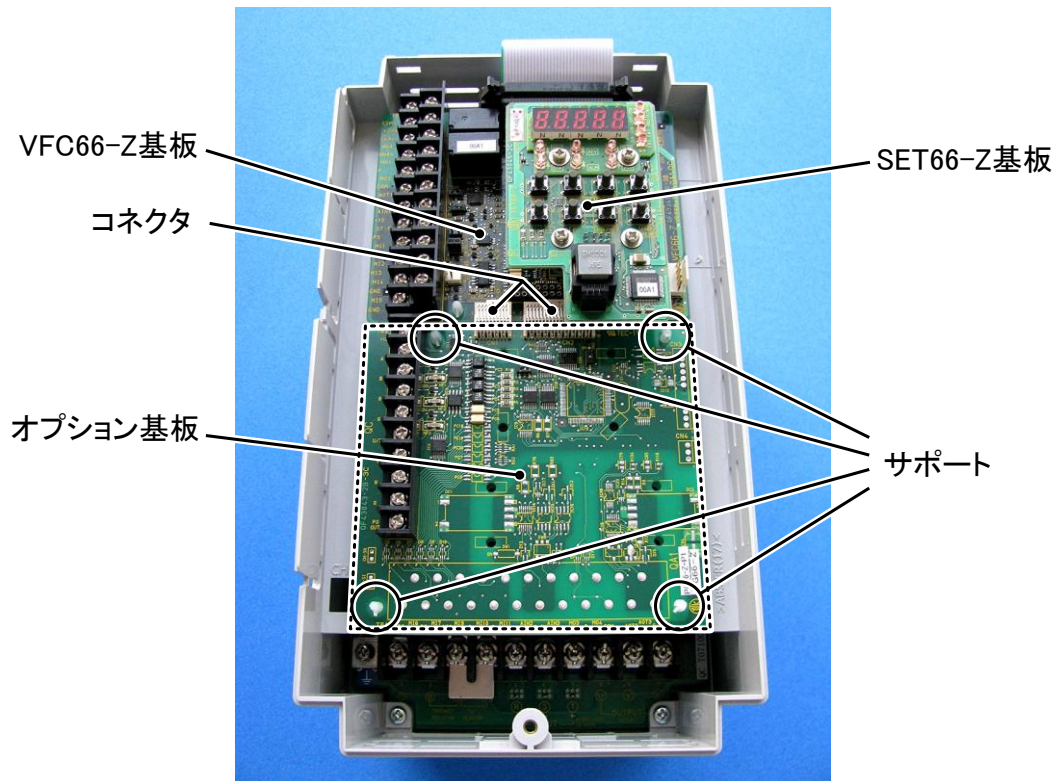


図3. 2 オプション基板の取り付け位置 (VF66B-2R222)

※インバータの表面カバーの開閉方法はインバータ本体の取扱説明書をご参照ください。

- (1) 作業の前に、インバータの電源が切れていることを確認してください。
- (2) BCD66-Z基板は図3. 2の点線枠の位置に取り付けます (図はVF66B-2R222の場合ですが、他容量の機種でも同様です)。すでに他のオプション基板が取り付けられている場合は、以下の説明にしたがってオプション基板を取り外します。他のオプション基板が付いていない場合は、(6)へ進んでください。
- (3) まず、オプション基板を安全に取り外すために、SET66-Z基板を取り外します。右図の丸印で示した4箇所のおねじを外し、SET66-Z基板をVFC66-Z基板から引き抜くようにして取り外してください。
- (4) 次に、VFC66-Z基板とオプション基板間の2つのコネクタの接合を解除します。図3. 4 (a) はコネクタが接合された状態です。同図 (b) に示すように、つまみ部を押し上げるようにしてコネクタの接合を解除してください。
- (5) 図3. 2に丸印で示した4箇所に、オプション基板をインバータ筐体に固定するサポートがありますので、図3. 5に示した爪部分をサポート内部に押し込むようにして、オプション基板を取り外してください。

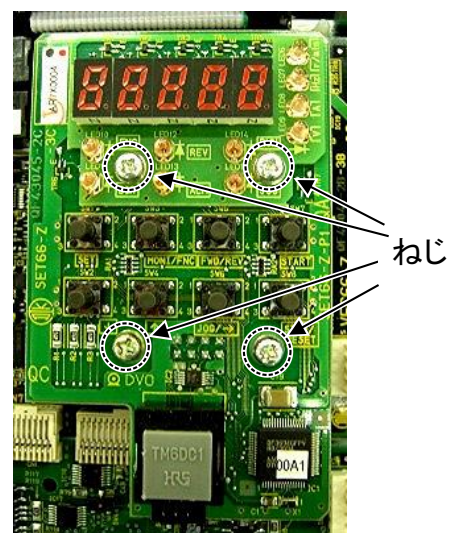


図3. 3 SET66-Z基板



図3. 4 コネクタ

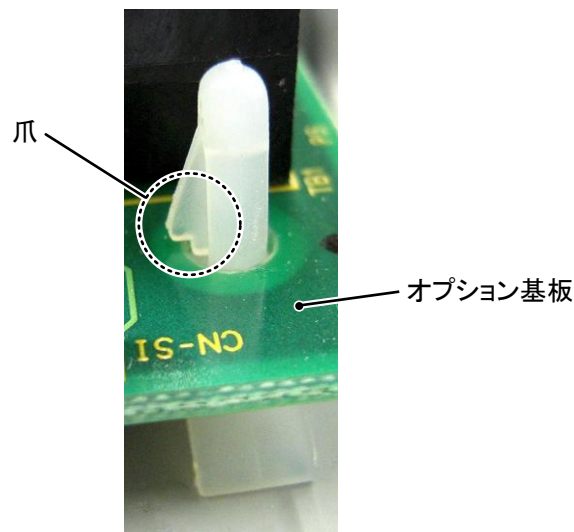


図3. 5 サポートの爪部分

- (6) BCD66-Z基板の4つの穴と図3. 2に丸印で示したサポートの位置を合わせ、図3. 5に示すようにサポートの爪部分が基板上部に引っ掛かるまで基板を押し込んでください。
- (7) BCD66-Z基板のコネクタCN1およびCN2を、図3. 4 (b)に示すようにつまみを押し下げ、それぞれ、VFC66-Z基板のコネクタCN7およびCN4にはめ合わせて固定してください。コネクタを取り付けると同図 (a) のようになります。コネクタ可動部分には弾性があり、取り付けが弱いと外れることがありますので、しっかりと固定してください。
- (8) SET66-Z基板を元どおりに取り付けてください。
- (9) インバータの表面カバーを元に戻してください。



警告 [取り付け／取り外しについて]

- 基板の取り付け、取り外しは必ずインバータの電源を切ってから行ってください。
感電・けが・故障・誤動作のおそれがあります。

注意 [取り付け／取り外しについて]

- コネクタの脱着を何度も行わないようにしてください。
コネクタ取付部が緩み、接続不良等の原因になるおそれがあります。
- 適合する嵌合相手以外のものを挿入しないでください。
コネクタ取付部が変形し、接続不良等の原因になるおそれがあります。

3. 4 LEDについて

・LED1（緑）の動作

LED1は、BCD66-Zが正常に動作している場合、約1秒または2秒周期で点滅します。（通常は1秒周期で点滅しますが、2秒周期の点滅でも故障ではありません。）もし、電源を投入してもLED2が正常に点滅しない場合は、例えば以下の原因が考えられます。

- VFC66-ZとBCD66-Zとの接触不良。
- VFC66-ZあるいはBCD66-Zの故障。

注意 [安全上の注意事項]

- LED1が正常に動作しなかった場合は、直ちに弊社までご連絡ください。

第4章 BCD機能説明

4.1 機能説明

V F 6 6 インバータ装置のオプション装置 B C D 6 6 - Z は、デジスイッチや P L C のロジック出力を直接入力することができます。入力される 1 6 ビット（最大入力数）データを 4 桁毎に 1 0 進数変換し、速度指令として運転する機能を備えています。

(i) B C D データ入力部

B C D データ入力部は、シンクモード入力となる端子台が 1 6 ビット分用意されています。各入力が 1 6 ビットデータの各桁に対応しています。必要な桁に信号を接続し、外部接点 O N で“1”となるように構成されています。外部接点を使用しない入力および接点が O F F のときは“0”になります。

B C D 入力部は外部より電源供給する構成にすると、インバータ内部電源と絶縁することができます。（T B 1 を使用し、インバータ内部電源で使用する場合は非絶縁となります。）

(ii) B C D 入力データの構成

B C D 信号入力端子（C N 4）へデジスイッチ等で入力された信号は、4 ビット毎にバイナリーコードに変換されます。上位 4 ビット（ビット 1 5 ~ ビット 1 2）が $1 0^3$ 桁になり、下位 4 ビット（ビット 3 ~ ビット 0）が $1 0^0$ 桁になります。

(iii) 多機能入力・出力

V F 6 6 のシーケンサ機能に対応する多機能入力 6 回路と多機能出力 2 回路を内蔵しています。

(a) 多機能入力：B C D 6 6 - Z に用意されているシンクモード／ソースモード切替ジャンパ（C N - S I , C N - S O）により、動作モードが切替え可能です。

外部電源入力は + 2 4 V まで対応できます。（2 4 V 電源時 3 m A）

（端子台 T B 1 1 2 / 1 4 / 1 5 / 1 6 / 1 8 / 2 0）

(b) 多機能出力：シンクモード／ソースモードとも対応可能です。（自動判別）

外部電源 + 2 4 V まで対応できます。（M a x . 2 0 m A）

（コネクタ C N 4 4 / 8 2 ピン：電源 6 ピン：G N D）

多機能出力信号は、外部電源を使用するためインバータ内部電源と絶縁されています。

(iv) アナログ出力

標準 V F 6 6 インバータで用意されているアナログ出力（アナログメータ用・周波数計用）を内蔵しています。標準 V F 6 6 インバータと同様に使用できます。出力データ選択等はインバータ本体の取扱説明書を参照してください。

注意

- オプションエラー（インバータコンソールに  が表示されている状態）がある場合は、B C D 6 6 - Z が正しく V F 6 6 インバータに装着されていることを再度確認してください。

4. 2 ハードウェアブロック図

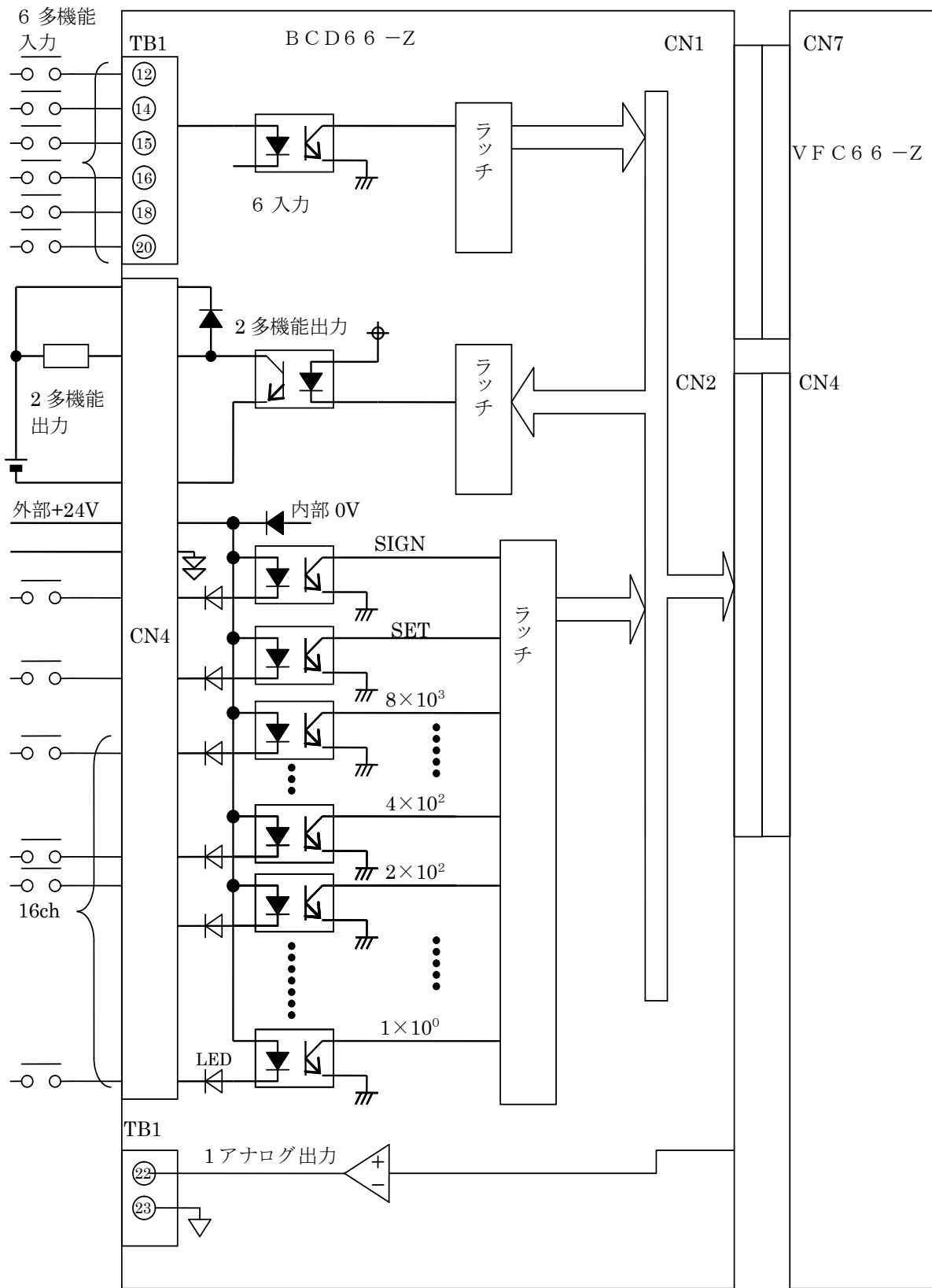


図4. 1 BCD66-Z回路ブロック図

4. 3 インバータの初期設定の方法

BCD66-Z基板を使用する場合は、ベクトルモード^(*)へ変更してください。(インバータ本体の取扱説明書をご参照ください。)

(*) BCD66-Z基板を使用する場合、V/fモード(周波数指令)は使用できません。

BCDコード入力を速度指令としてインバータを運転する場合は、インバータ本体に内蔵しているコンソール(SET66-ZもしくはSET66EX-Z)により、『回転速度指令設定場所選択』、『デジタル通信オプション選択』、『読込セットモード選択』、『極性信号選択』の項目を使用状況に応じて設定してください。

(1) 回転速度指令設定場所選択

FUNC			
設定番号	設定項目	設定範囲	設定
b-10	回転速度指令設定場所選択	0~7	5

(2) デジタル通信オプション選択

FUNC			
設定番号	設定項目	設定範囲	設定
J-00 ^(*)	デジタル通信オプション選択	0~7	6

(*) VF66インバータ設定パラメータ：Jエリアは、インバータの設定を詳細モードに変更しなければ表示されません。

(詳細モードへの切換えは、インバータ本体の取扱説明書をご参照ください。)

(3) 読込セットモード選択

FUNC			
設定番号	設定項目	設定範囲	初期設定
J-06	読込セットモード選択	0~2	0

- a) モード0：接点入力に関係なく、随時データを更新するモードです(およそ50msec毎に更新)
- b) モード1：外部接点が“ON→OFF”“OFF→ON”と切り替わるタイミングでデータを更新するモードです
- c) モード2：外部接点が100msec以上“ON”を継続する場合にデータを更新するモードです

適用用途に合わせて設定してください。

(4) 極性信号選択

<i>FUNC</i>			
設定番号	設定項目	設定範囲	初期設定
J-07	極性信号選択	0~6	0

- a) モード0 : 極性信号接点入力に関係なく、運転指令方向の速度指令となります。
- b) モード1~6 : 接点入力“ON”で、BCD入力は逆転方向の速度指令となります。

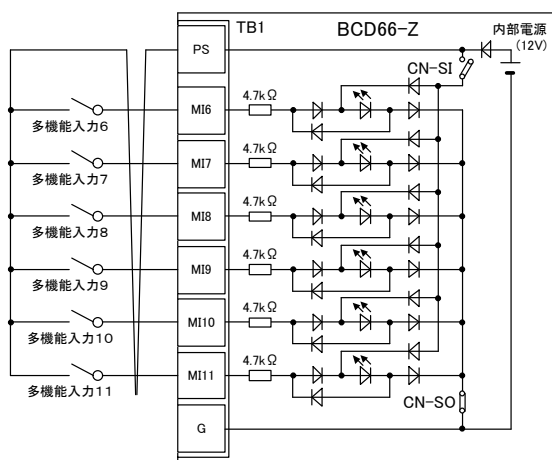
(参考) 接点“ON”の状態にあるとき、端子台より運転指令を入力する場合ですと、

ST-F (START-F) を入力すると、逆転方向に回転

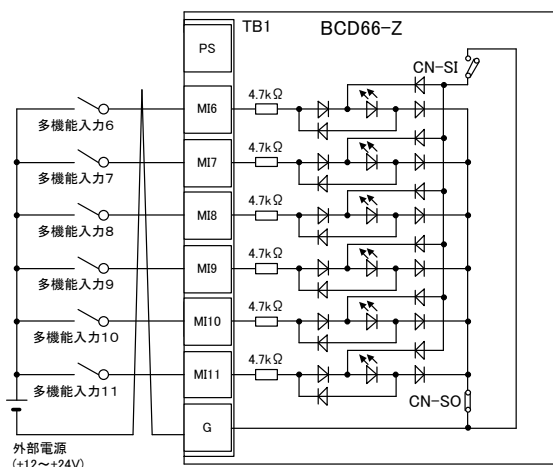
ST-R (START-R) を入力すると、正転方向に回転
となります。

第5章 多機能入出力機能

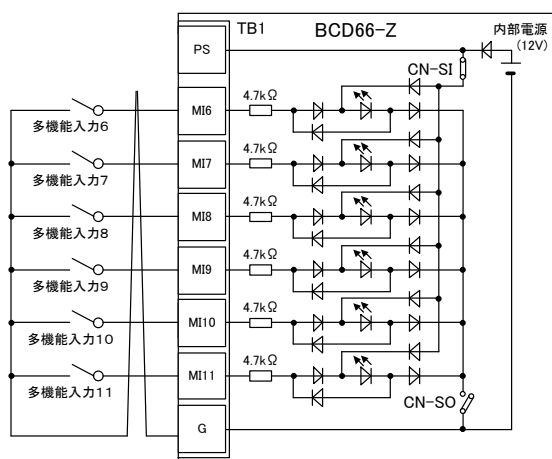
5.1 多機能入力



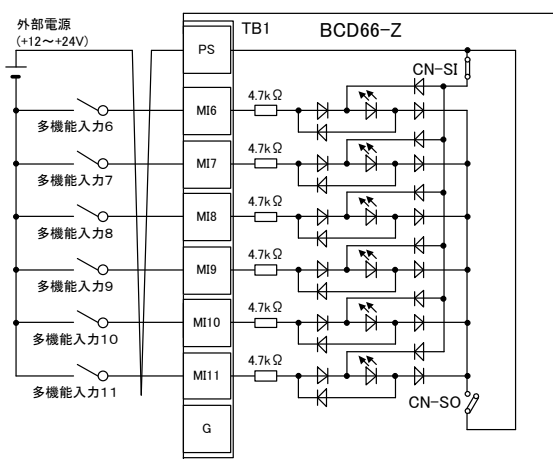
1. ソースモード (内部電源使用)



2. ソースモード (外部電源使用)



3. シンクモード (内部電源使用)



4. シンクモード (外部電源使用)

図5.1 多機能入力の接続

BCD66-Zでは、VF66インバータの多機能入力機能を使用することができます。上図は多機能入力信号の代表的な接続方式を示しています。また、**最大許容電圧は24 [V]**、**1端子あたりの最大許容電流は3 [mA]**です。多機能入力の端子個々の機能はインバータ本体の取扱説明書をご参照ください。

多機能入力信号はソースモードまたはシンクモードを選択することができ、それぞれ、インバータ内部電源、または外部電源の使用を選択できます。初期状態ではソースモードに設定されています。ソースモード/シンクモードの切り替えは、BCD66-Z基板のジャンパコネクタCN-SO (ソースモード選択) / CN-SI (シンクモード選択) へのジャンパソケットの差換えで可能です。

多機能入力関連のインバータのパラメータ

表示	内容	選択項目	初期状態	単位
c-00	多機能入力場所選択	0:端子台 1:デジタル通信オプション	0:端子台	—
c-06	多機能入力端子(6)機能選択	0:プリセット回転速度選択1(ベクトルモード) 1:プリセット回転速度選択2(ベクトルモード) 2:プリセット回転速度選択3(ベクトルモード)	0:プリセット回転速度選択1	—
c-07	多機能入力端子(7)機能選択	3:加減速時間選択1 4:加減速時間選択2	1:プリセット回転速度選択2	
c-08	多機能入力端子(8)機能選択	5:回転速度UP指令(MRHモード)(ベクトルモード) 6:回転速度DOWN指令(MRHモード)(ベクトルモード)	2:プリセット回転速度選択3	
c-09	多機能入力端子(9)機能選択	7:回転速度ホールド(ベクトルモード)	3:加減速時間選択1	
c-10	多機能入力端子(10)機能選択	8:S字加減速禁止	4:加減速時間選択2	
c-11	多機能入力端子(11)機能選択	9:最高回転速度低減(ベクトルモード)	5:回転速度UP指令	
		10:垂下制御不動作 11:速度/トルク制御選択(ベクトルモード) 12:正転/逆転運転指令選択 13:DCブレーキ指令 14:初励磁指令(ベクトルモード) 15:外部故障信号1(保護動作リレー86A動作) 16:外部故障信号2(保護動作リレー86A動作) 17:外部故障信号3(保護動作リレー86A動作) 18:外部故障信号4(保護動作リレー86A動作) 19:外部故障信号1(保護動作リレー86A不動作) 20:外部故障信号2(保護動作リレー86A不動作) 21:外部故障信号3(保護動作リレー86A不動作) 22:外部故障信号4(保護動作リレー86A不動作) 23:トレスバック外部トリガ 24:第2設定ブロック選択 25:非常停止(B接点) 26:機能なし 27:回転速度指令端子台選択(ベクトルモード) 28:機能なし 29:運転指令[逆転](STARTR) 30:寸動指令[正転](JOGF) 31:寸動指令[逆転](JOGR) 32:非常停止(A接点) 33:保護リセット(RESET) 34:外部信号入力1 35:外部信号入力2 36:外部信号入力3 37:外部信号入力4		



警告 [配線について]

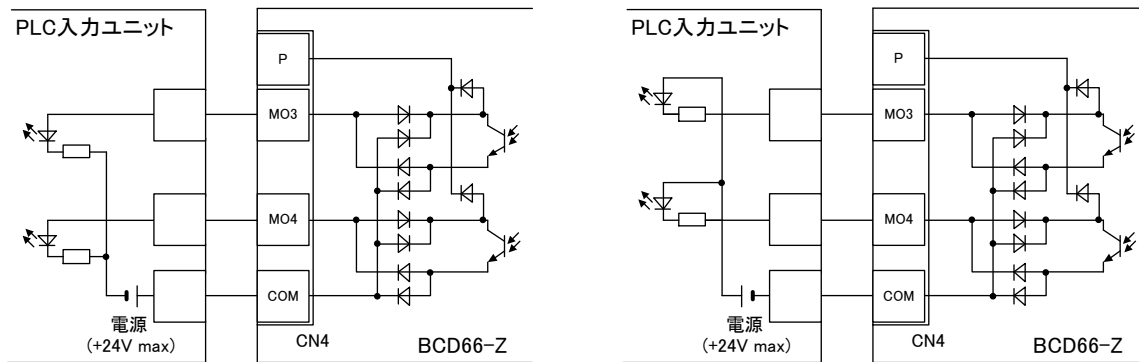
- 入力電源が切れていることを確認してから行ってください。
感電・火災のおそれがあります。
- ジャンパソケットの差換えは必ずインバータの電源を切ってから行ってください。
感電・けが・故障・誤動作のおそれがあります。



注意 [配線について]

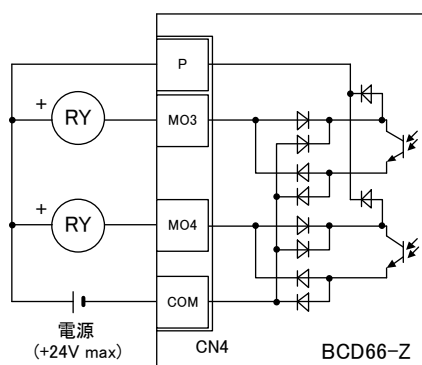
- G端子およびG2端子は絶対にアースに接続しないでください。
故障・損傷のおそれがあります。
- PS端子とG端子間を接続・接触させないでください。
故障・損傷のおそれがあります。

5. 2 多機能出力



1. PLCとの接続(ソースモード)

2. PLCとの接続(シンクモード)



3. リレーとの接続

図5. 2 多機能出力の接続

BCD66-Zでは、VF66インバータの多機能出力機能を使用することができます。上図は多機能出力信号の代表的な接続方式を示しています。多機能出力はトランジスタのオープンコレクタ出力であり、使用に際しては外部に直流電源が必要です。また、最大許容電圧は24[V]、1端子あたりの最大許容電流は20[mA]です。多機能出力の端子個々の機能はインバータ本体の取扱説明書をご参照ください。

多機能出力関連のインバータのパラメータ

表示	内容	選択項目	初期状態	単位
H-02	多機能出力端子(3)機能選択	0:未使用	0:未使用	—
H-03	多機能出力端子(4)機能選択	1:回転速度検出(1)(回転速度 = 検出設定) (ベクトルモード) 2:回転速度検出(1)(回転速度 が 検出設定以上) (ベクトルモード) 3:回転速度検出(1)(回転速度 が 検出設定以下) (ベクトルモード) 4:回転速度検出(2)(回転速度 = 検出設定) (ベクトルモード) 5:回転速度検出(2)(回転速度 が 検出設定以上) (ベクトルモード) 6:回転速度検出(2)(回転速度 が 検出設定以下) (ベクトルモード) 7:設定到達 8:トルク検出 9:絶対値トルク検出 10:停電中 11:過負荷アラーム 12:リトライ中 13:逆転中 14:保護動作コード 15:未使用 16:運転中 17:拡張予定機能 (通常は設定しないで下さい) 18:タイマー1経過 19:タイマー2経過 20:第2設定ブロック選択中 21:冷却ファン故障中 22:DB異常状態	8:トルク検出	

外部にPLCの入力ユニットを接続する場合、BCD66-Zはシンク、ソース両モードでの接続が可能です。PLC~BCD66-Z間の配線はツイスト線を用いることをお勧めします。外部にリレーを接続する場合、コイルは直流操作のものを使用してください(オムロン:G7T-112S-DC24V等)。BCD66-Zは、サージ電圧抑制用の還流ダイオードが内蔵されているので、外部電源の+側出力をCN4の2ピンへ必ず接続してください。

また、BCD66-Z多機能出力信号は、VF66インバータの内蔵PLC機能の出力リレーとして使用することができます。詳しくは、インバータ本体の取扱説明書、VF66 PCT001の説明書をご参照ください。



注意 [配線について]

- 入力電源が切れていることを確認してから行ってください。
感電・火災のおそれがあります。
- TB1のCOM端子及び、G端子、G2端子は絶対にアースに接続しないでください。
故障・損傷のおそれがあります。

第6章 アナログ出力機能

6.1 アナログ出力 (2)

アナログ出力 (2) 機能により、インバータの出力電圧や回転速度、内蔵PLC機能の出力などの内部変数を、BCD 66-Z基板の端子からアナログ信号で出力することができます。

アナログ出力 (2) 機能により出力されるアナログ出力の特性は「出力電圧0~±10V」で、下表に示すインバータ設定パラメータG-09により選択することができます。インバータ本体の取扱説明書も併せてご参照ください。また、内蔵PLC機能については、VF66 PCT001の説明書をご参照ください。

アナログ出力 (2) 機能をご使用になる前に、次節に述べるゲイン・オフセットの調整を行ってください。

アナログ出力関連設定

表示	内容	設定範囲 (選択項目)	初期状態	単位
G-09	アナログ出力 (2) 特性選択	0: 出力電圧 1: 出力電流 2: トルク指令 (ベクトルモード) 3: モータ回転速度 (ベクトルモード) 4: モータ回転速度指令 (ベクトルモード) 5: 内蔵PLC出力 6: キャリブレーション 7: 内部モニタ	1	—

G-09で選択されるアナログ出力

G-09	選択項目	出力電圧
0	出力電圧	7.5V/200V (200V系) 7.5V/400V (400V系)
1	出力電流	5V/インバータ定格電流
2	トルク指令 (ベクトルモード)	5V/100%
3	モータ回転速度 (ベクトルモード)	10V/最高回転速度 (A-00)
4	モータ回転速度指令 (ベクトルモード) (*1)	10V/最高回転速度 (A-00)
5	内蔵PLC出力 (*2)	5V/20000 (100%) (*2)
6	キャリブレーション	5Vを出力
7	内部モニタ	—

(*1) 加減速制御後の値になります。詳しくは、インバータ本体の取扱説明書をご参照ください。

(*2) 内蔵PLC出力を選択した場合、内蔵PLC機能にて出力レジスタ 00009 の値が、5V/20000 のレートで出力されます。詳しくは、VF66 PCT001の説明書をご参照ください。

アナログ出力（２）は、下図に示すようにBCD66-Z基板の端子台TB1の端子「AOT2」－「G2」間に出力されます。

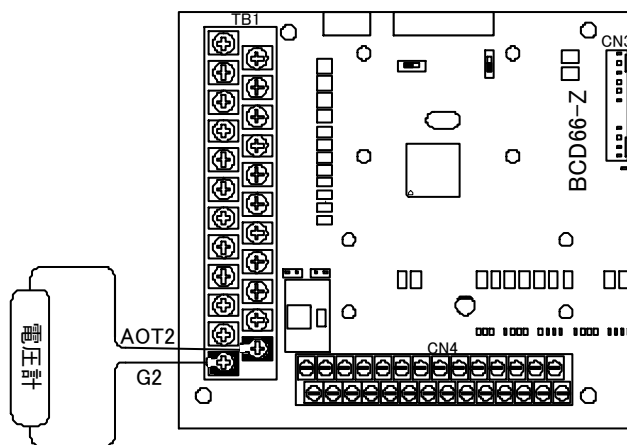


図6. 1 アナログ出力（２）の接続例

6. 2 アナログ出力（２）のゲイン・オフセット調整方法

アナログ出力（２）をお使いになる前に、ゲイン・オフセットの調整を行ってください。調整は室温（25 [°C]）で行ってください。

アナログ出力（２）のゲイン・オフセットの調整は、VF66インバータ本体のアナログ入力（１）のゲイン・オフセットの調整後に行ってください。アナログ入力（１）のゲイン・オフセットの調整方法については、インバータ本体の取扱説明書をご参照ください。アナログ入力（１）のゲイン・オフセットは工場出荷時に調整されていますので、通常は調整する必要はありません。

アナログ出力（２）ゲイン・オフセット調整関連のインバータ設定パラメータ

表示	内容	設定範囲（選択項目）	初期状態	単位
L-09	アナログ出力（２）ゲイン	50.0~150.0	100.0	%
L-10	アナログ出力（２）オフセット	-50.0~50.0	0.0	%
S-09	アナログ出力（２）調整	1:アナログ出力（２）のオフセット調整 2:アナログ出力（２）のゲイン調整	—	—

第7章 PG入出力機能

PG入出力機能はモータ回転子の磁極位置や速度をセンサ（PG）で検出した信号をもとに駆動する場合に用います。PG入出力機能は、VF66インバータ誘導モータベクトルモード、およびEDモータベクトルモードで用います。PGは12Vでコンプリメンタリ出力のみ対応となっております。PG選択、インバータモード切換えについては、インバータ本体の取扱説明書をご参照ください。

7.1 PG入力信号

PG入出力機能をお使いになるには、下表に示すインバータ設定パラメータを、インバータの運転モードとお使いになるPGの仕様に合わせて正しく設定する必要があります。インバータ本体の取扱説明書も併せてご参照ください。

※BCD66-Z基板上的スイッチSW2がオンのとき、PG信号の入力が有効になります。

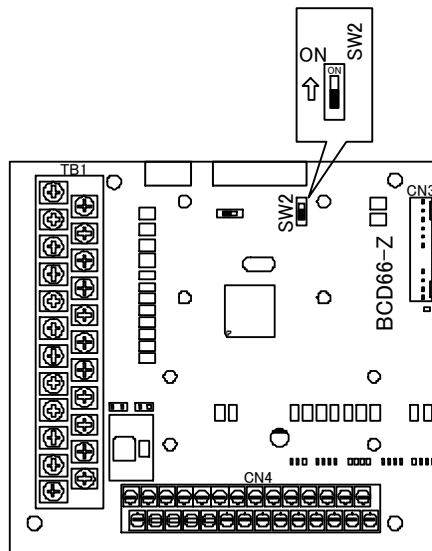


図7.1 PG信号入力切換

PG入力信号設定のインバータ設定パラメータ

表示	内容	インバータモード	設定範囲（選択項目）	初期状態	単位
A-10	PG選択	V/fモード	BCD66-Zでは使用不可。(PGは使用しません)	—	—
		誘導モータベクトルモード	0: Sモード センサレス駆動 (PGは使用しません) 1: Vモード PG付駆動 (AB相入力)	0	—
		EDモータベクトルモード	0: Sモード センサレス駆動 (PGは使用しません) 1: Vモード PG付駆動 (ABZ相入力) (*1) 2: Pモード PG付駆動 (ABUVW相入力) 3: RLモード レゾルバ付駆動 (分解能 10bit) (*2) 4: RHモード レゾルバ付駆動 (分解能 12bit) (*2)	0	—

(*1) 特殊モータ用です。

(*2) 別途オプションが必要です。

(1) 誘導モータベクトルモードの場合

上表に示した設定パラメータ A-10 に 1 を設定し、図 7. 2 のように BCD 66-Z 基板の端子台 TB1 の端子に PG 線を接続してください (TB1 の U/Z、V、W 端子は使用しませんので接続しないでください)。

PG 線の推奨ケーブルは、CO-SPEV-SB(A) 3P×0.5SQ (日立電線製) です。

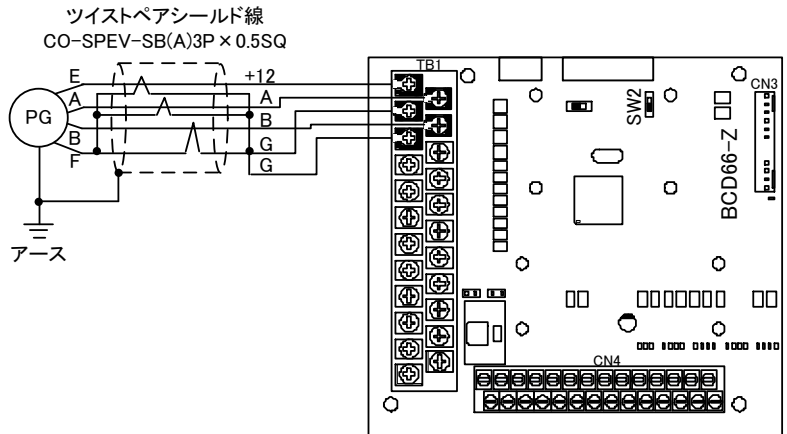


図 7. 2 誘導モータの PG 線接続

(2) EDモータベクトルモードの場合

上表に示した設定パラメータ A-10 に 2 を設定し、図 7. 3 のように BCD 66-Z 基板の端子台 TB1 の端子に PG 線を接続してください (A-10=1 は特殊モータ用のため、通常は選択しないでください)。

PG 線の推奨ケーブルは、CO-SPEV-SB(A) 7P×0.5SQ (日立電線製) です。EDモータの PG との接続にはストレートプラグ (MS3106B-20-29S) とケーブルクランプ (MS3057-12A) (日本航空電子製) が必要です。

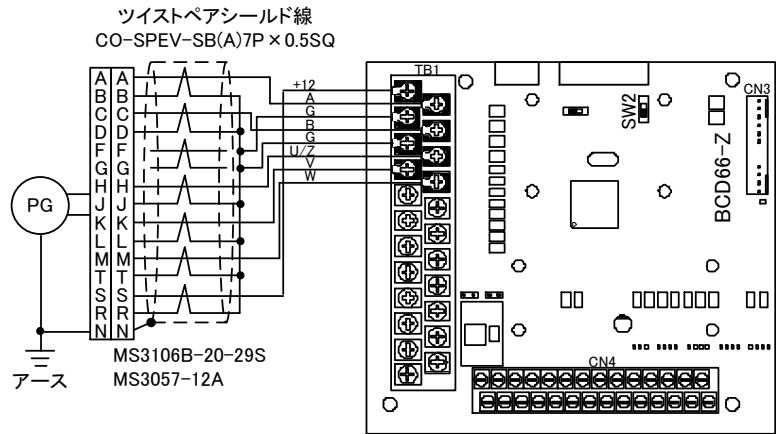


図 7. 3 EDモータの PG 線接続

警告 [配線について]

- PGの配線時は必ずインバータの電源を切ってから行ってください。
感電、けが、故障、誤動作のおそれがあります。
- G端子は絶対にアースに接続しないでください。
故障・損傷のおそれがあります。



警告 [スイッチについて]

- スwitchの切換えは必ずインバータの電源を切ってから行ってください。
感電・けが・故障・誤動作のおそれがあります。

7. 2 PG出力信号

PG入力のA信号より、PG分周信号を出力します。波高値は約10V、duty1:1です。BCD66-ZのSW4を3側に切換えることによって1/4 PG分周信号を出力し、SW4を1側に切換えることによって1/2 PG分周信号を出力することができます。用途に合わせて切換えてください。

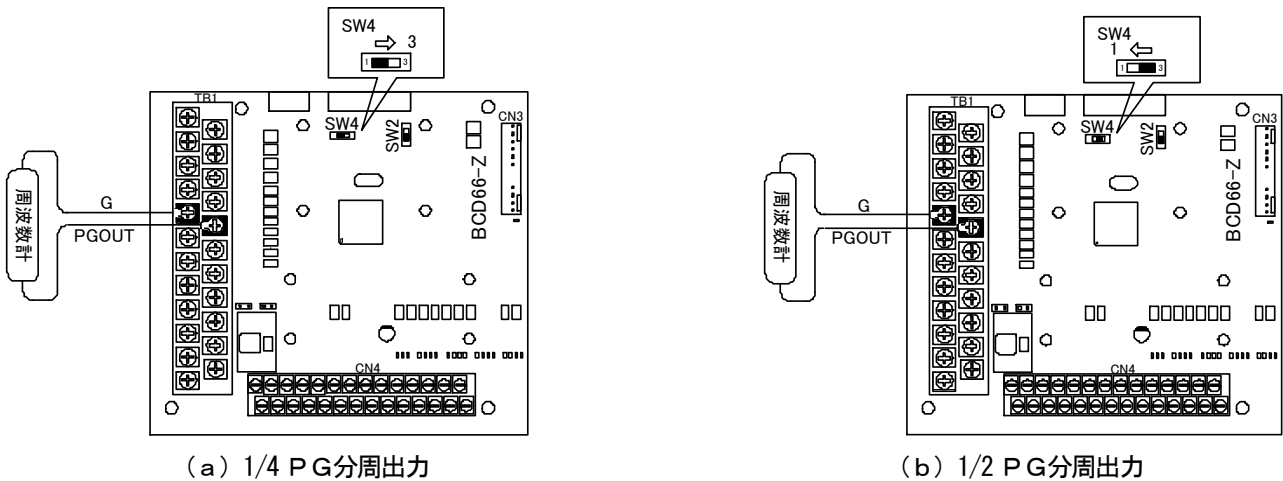


図7. 4 PG出力



警告 [配線について]

- 端子への配線時は必ずインバータの電源を切ってから行ってください。
感電、けが、故障、誤動作のおそれがあります。
- G端子は絶対にアースに接続しないでください。
故障・損傷のおそれがあります。

第8章 PLC機能

8.1 VF66PCT○○I

VF66PCT○○Iは、VF66シリーズ汎用インバータをカスタマイズ及びメンテナンスするための機能を併せ持ったパソコン専用ツールです。

VF66PCT○○Iを使用するには、VF66PCT○○Iのインストール及び、インバータとユーザーPC間を接続するUSBIF66のセットアップを行う必要があります。詳細は、VF66PCT○○I取扱説明書をご参照ください。

8.2 PLC機能

VF66PCT○○I内の「Control Block Editor」は、インバータ内に組み込まれている「内臓PLC機能」をカスタマイズするために、インバータの制御及びシーケンス機能を自由に編集できるプログラミングソフトです。

内臓PLC機能とは、モータ制御にかかわる制御とPLCコントローラのようなシーケンス機能を上記ソフトでユーザー自身がプログラミングし、それをインバータ制御の一部に組み込むことができる機能です。

そのプログラミング方法は、インバータ内に組み込まれている制御及びシーケンス機能をシンボルで表し、それらをパソコン画面上で配置し結線することによってプログラミングしていきます。詳細は、Control Block Editor 取扱説明書をご参照ください。

 **東洋電機製造株式会社**

<https://www.toyodenki.co.jp/>

本 社 東京都中央区八重洲一丁目 4-16 (東京建物八重洲ビル) 〒103-0028
産業事業部 TEL. 03 (5202) 8132~6 FAX. 03 (5202) 8150

TOYODENKI SEIZO K.K.

<https://www.toyodenki.co.jp/en/>

HEAD OFFICE: Tokyo Tatemono Yaesu Bldg. 1-4-16 Yaesu, Chuo-ku,
Tokyo, Japan ZIP CODE 103-0028
TEL: +81-3-5202-8132 -6
FAX: +81-3-5202-8150

サービス網

東洋産業株式会社

<https://www.toyosangyou.co.jp/>

本 社 東京都大田区大森本町一丁目 6-1 (大森パークビル) 〒143-0011
TEL. 03 (5767) 5781 FAX. 03 (5767) 6521

なお、この「取扱説明書」の内容は、製品の仕様変更などで予告なく変更される場合があります。

ご購入の機種に同梱されている「取扱説明書」の内容と、当社ホームページに掲載されている「取扱説明書」の内容と異なる場合がありますのでご了承ください。最新の「取扱説明書」については、当社ホームページよりご覧ください。

TIM024[B]_20181201