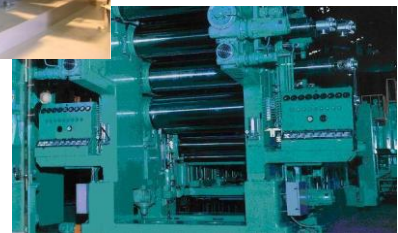


VF66

東洋インテリジェント インバータ

CC66-Z 取扱説明書



はじめに

平素は格別のご高配を賜り厚く御礼申し上げます。

さて、この度は弊社インバータ用オプション基板をご採用いただきまして誠にありがとうございます。

この取扱説明書は、VF66インバータ用オプション基板CC66-Zの取扱説明書です。CC66-Zを正しくご使用いただくにあたり、取扱説明書をよくお読みになって、お取り扱いくださるようお願い致します。

この説明書では、CC66-Zの機能、配線方法、VF66インバータ側の設定について説明しております。CC-Link通信機能につきましては「[CC66-Z通信プロトコル説明書](#)」をご参照ください。

また、インバータの機能とともに、多くの機能を用途に応じてお使いになる場合は、インバータ本体の取扱説明書、または専用の取扱説明書をよくお読みになって、お取り扱いくださるようお願い致します。

CC66-Zの通信仕様はCC-Link Ver1. 1 および CC-Link Ver2. 0に対応しております。



ご使用前に必ずお読みください

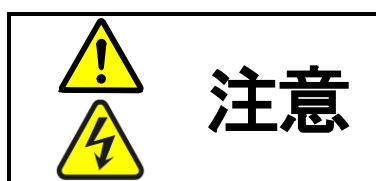
安全上のご注意

CC66-Zのご使用に際しては、据え付け、運転、保守・点検の前に必ずこの取扱説明書とその他の付属書類をすべて熟読し、正しくご使用ください。機器の知識、安全の情報そして注意事項のすべてについて習熟してからご使用ください。また安全にご使用いただくために、インバータ本体の取扱説明書等も熟読してからご使用ください。

この取扱説明書では、安全注意事項のランクを「警告」・「注意」として区分してあります。



取り扱いを誤った場合に危険な状況が起こりえて、死亡または重傷をうける可能性が想定される場合。



取り扱いを誤った場合に危険な状況が起こりえて、中程度の傷害や軽傷をうける可能性が想定される場合、および物的傷害だけの発生が想定される場合。但し状況によって重大な結果に結びつく可能性があります。いずれも重要な内容を記載していますので必ず守ってください。

注意 [据え付けについて]

- 開梱時に、破損、変形しているものはご使用にならないでください。
故障・誤動作のおそれがあります。
- 可燃物を近くに置かないでください。
火災のおそれがあります。
- 製品を落下、転倒などで衝撃を与えないでください。
製品の故障・損傷のおそれがあります。
- 損傷、部品が欠けているオプション基板を据え付けて運転しないでください。
けがのおそれがあります。

警告 [配線について]

- 入力電源が切れていることを確認してから行ってください。
感電・火災のおそれがあります。
- ユニットカバーのフタを開ける場合は、電源を切ってから10分以上たってから行ってください。
- アース線を必ず接続してください。
感電・火災のおそれがあります。
- 配線作業は電気工事の専門家が行ってください。
感電・火災のおそれがあります。
- 必ず本体を据え付けてから配線してください。
感電・火災のおそれがあります。



注意 [配線について]

- 通信ケーブル、コネクタは確実に装着し、ロックしてください。
故障・誤動作のおそれがあります。



警告 [運転操作について]

- 必ずインバータの表面カバーを取り付けてから入力電源を入れてください。
なお、通電中はカバーを外さないでください。
感電のおそれがあります。
- 濡れた手でスイッチを操作しないでください。
感電のおそれがあります。
- インバータ通電中は停止中でもインバータ端子に触れないでください。
感電のおそれがあります。
- 運転信号を入れたままアラームリセットを行うと突然再始動しますので、
運転信号が切れていることを確認してから行ってください。
けがのおそれがあります。
- インバータは低速から高速までの運転設定ができますので、運転はモータや機械の許容範囲を
十分にご確認の上で行ってください。
けが・故障・破損のおそれがあります。



注意 [運転操作について]

- インバータの放熱フィン、放熱抵抗器は高温となりますので触れないでください。
やけどのおそれがあります。



警告 [保守・点検、部品の交換について]

- 点検は必ず電源を切ってから行ってください。
感電・けが・火災のおそれがあります。
- 指示された人以外は、保守・点検、部品の交換をしないでください。
保守・点検時は絶縁対策工具を使用してください。
感電・けがのおそれがあります。



注意 [その他]

- 改造は絶対にしないでください。
感電・けがのおそれがあります。



注意 [一般的注意]

取扱説明書に記載されている全ての図解は細部を説明するためにカバーまたは、安全のための遮蔽物を取り外した状態で描かれている場合がありますので、製品を運転する時は必ず規定通りのカバーや遮蔽物を元通りに戻し、取扱説明書に従って運転してください。

この安全上のご注意および各マニュアルに記載されている仕様をお断りなしに変更することがありますので、ご了承ください。

目次

ご使用の前に必ずお読みください	2
安全上のご注意	2
第1章 機能概要	5
第2章 基本仕様	6
2.1 多機能入出力端子仕様	6
2.2 アナログ入出力端子仕様	7
2.3 PG入出力端子仕様	7
2.4 CC-Link通信機能端子仕様	8
2.5 CC-Link通信仕様	8
2.6 その他	10
第3章 基板説明	11
3.1 各部の名称	11
3.2 CC66-Zのスイッチ	12
3.3 取り付け方法	13
3.4 LEDについて	15
第4章 多機能入出力機能	16
4.1 多機能入力	16
4.2 多機能出力	18
第5章 アナログ入出力機能	20
5.1 アナログ入力(2)	20
5.2 アナログ入力(2)のゲイン・オフセット調整	21
5.3 アナログ入力(2)の使用法	23
5.4 アナログ出力(2)	26
5.5 アナログ出力(2)のゲイン・オフセット調整方法	27
第6章 PG入出力機能	29
6.1 PG入力信号	29
6.2 PG出力信号	31
第7章 CC-Link通信機能	32
7.1 伝送ケーブルの接続方法	32
7.2 CC-Link通信機能の設定	33

第1章 機能概要

CC66-Zは、CC-Link Ver. 2. 0に対応したリモートデバイス局機器です。CC66-Zは、VF66インバータ内の基板（VFC66-Z）のコネクタに装着して使用するものであり、CC-Link Ver. 2. 0機能として、拡張サイクリック伝送、局間ケーブル長緩和の他に、アナログ入出力機能と多機能入出力機能、ならびにPG入出力機能を備えています。

CC-Linkは、日本発の高速FAネットワークの標準仕様で、マルチベンダ対応のデータ通信ネットワークを実現するものです。

CC66-ZのCC-Link通信機能により、VF66インバータに運転指令や速度指令、トルク指令などを入力したり、インバータの運転状態や保護状態、電流、電圧などをモニタしたりすることができます。また、インバータの設定データの読み出し／書き換え、トレースバックデータの読み出し、保護履歴の読み出し、モニタデータの読み出しを行うことができます。CC-Link通信機能については「**CC66-Z通信プロトコル説明書**」をご参照ください。また、VF66インバータの内蔵PLC機能の入出力信号として使用することができます。

内蔵PLC機能については、VF66 PCToolの説明書をご参照ください。



注意 [安全上の注意事項]

ご使用になる前に「取扱説明書」をよくお読みの上、正しくご使用ください。

弊社のインバータ、およびインバータ用オプション基板は、人命に関わるような状況の下で使用される機器、あるいはシステムに用いられる事を目的として設計、製造されたものではありません。

本資料に記載の製品を乗用移動体、医療用、航空宇宙用、原子力制御用、海底中継機器あるいはシステム等特殊用途にご使用の際には、弊社の営業窓口までご照会ください。

本製品は厳重な品質管理のもとに製造しておりますが、インバータ、およびインバータ用オプション基板が故障する事により人命に関わるような重要な設備、及び重大な損失の発生が予測される設備への適用に際しては、重大事故にならないような安全装置を設置してください。

インバータの負荷として三相交流電動機以外を使用する場合には、弊社にご照会ください。

この製品は電気工事が必要です。電気工事は専門家が行ってください。

第2章 基本仕様

2.1 多機能入出力端子仕様

多機能入出力機能

CC666N端子ポートB1	端子名称	用途	内容説明
	PS(2端子)	+12V 電源端子	+12V の直流電圧を出力します。
	G(2端子)	GND端子	G 端子はアース端子に接続しないでください。 PS 端子と G 端子とを接触、接続しないでください。
	MI6	多機能入力端子(6)	(最大入力電圧 DC24V/最大入力電流 3mA) 多機能入力端子に信号を入力することで VF66インバータの コンソールと同様の操作が可能になります。 [初期状態では、VF66インバータの設定パラメータ:c エリアにより、 ・多機能入力端子(6)にはプリセット回転速度選択1 ・多機能入力端子(7)にはプリセット回転速度選択2 ・多機能入力端子(8)にはプリセット回転速度選択3 ・多機能入力端子(9)には加減速時間選択1 が設定されています。] ※多機能入力端子の詳細についてはインバータ本体の 取扱説明書をご参照ください。
	MI7	多機能入力端子(7)	
	MI8	多機能入力端子(8)	
	MI9	多機能入力端子(9)	
	P	外部電源接続端子	P 端子は外部電源(DC)に接続してください。
	COM	共通電位接続端子	COM 端子はアース端子に接続しないでください。
	MO3	多機能出力端子(3)	(最大電圧 DC24V/最大出力電流 20mA) 多機能出力端子には運転状況により信号が出力されます。 [初期状態では、VF66インバータの設定パラメータ: Hエリアにより、 ・多機能出力端子(3)は未使用となっています。 ・多機能出力端子(4)に設定したトルクに到達したら 出力されるように設定されています。] ※多機能出力端子の詳細についてはインバータ本体の 取扱説明書をご参照ください。
MO4	多機能出力端子(4)		

多機能入力ソースモード/シンクモード設定ジャンパコネクタ

CC666Nジャンパコネクタ	コネクタ記号	用途	内容説明
	CN-SO	ソースモード	・ソースモード/シンクモードの切り換えは、ジャンパコネクタへのジャンパソケットの差換えで行います。 ・ジャンパソケットの差換えは必ずインバータの電源を切ってから行ってください。 [初期状態では、ソースモードとなっています。] ・ソースモードの場合、多機能入力端子(6)～(9)とPS端子との間にスイッチ等を取り付けて、ON/OFFしてください。 ・シンクモードの場合、多機能入力端子(6)～(9)とG端子との間にスイッチ等を取り付けて、ON/OFFしてください。 詳細は、第4章をご参照ください。
CN-SI	シンクモード		

2.2 アナログ入出力端子仕様

アナログ入出力機能

CC66インバータ端子台B1	端子名称	用途	内容説明
	AIN2	アナログ入力(2)端子	<ul style="list-style-type: none"> ・アナログ入力(2)端子は SW1 の切換えと VF66インバータの設定パラメータの変更により、入力範囲を 0～±10V、0～10V、4～20mA の中から選択することが可能です。 (入力範囲の切換えについては第5章をご参照ください。) ・アナログ電圧を入力した際の入力インピーダンスは 150kΩ です。 ・アナログ電流を入力した際の入力抵抗は 250Ω です。 [初期状態では、0～10V 入力に設定されています。] ※アナログ入力(2)端子の詳細についてはインバータ本体の取扱説明書をご参照ください。
	AOT2	アナログ出力(2)端子	<ul style="list-style-type: none"> ・アナログ出力(2)端子は、VF66インバータの設定パラメータの変更により出力範囲を 0～10V、0～±10V(最大電流1mA)のどちらかを選択することが可能です。 [初期状態ではインバータの出力電流を(5V/インバータ定格電流)として出力するように設定されています。] ※アナログ出力(2)端子の詳細についてはインバータ本体の取扱説明書をご参照ください。
G2	GND端子	G2 端子はアース端子に接続しないでください。	

2.3 PG入出力端子仕様

PG入出力機能

CC66インバータ端子台B2	端子名称	用途	内容説明
	+12	+12V 電源端子	+12V の直流電圧を出力します。
	G(3端子)	GND端子	G端子はアース端子に接続しないでください。
	A	PG入力端子	12V 電源PGのそれぞれ A、B、U/Z、V、W 信号(コンプリメンタリ出力)を入力します。
	B		
	U/Z		
	V		
	W		
PGOUT	PG出力端子	PG の A 信号を分周した波形を出力します。	

2.4 CC-Link通信機能端子仕様

CC-Link通信機能

端子名称	用途	内容説明
DA (2端子)	通信信号端子	CC-Link通信信号用端子です。 RS-485(ISO/IEC8482)の信号です。
DB (2端子)		
DG	通信接地端子	RS-485(ISO/IEC8482)信号ラインの信号接地です。
SLD	通信シールド端子	CC-Link通信ケーブルのシールド線を接続してください。
FG	保安用接地端子	FG端子は、全局にわたって接地する場合にご使用ください。

2.5 CC-Link通信仕様

CC66-ZのCC-Link通信仕様

通信プロトコル	CC-Link Ver1. 1 CC-Link Ver2. 0 準拠	
局種別	リモートデバイス局	
物理層の電気的特性	RS-485(ISO/IEC8482)準拠 電源は、インバータ制御用プリント基板より内蔵DC/DCコンバータを介して絶縁した+5Vを供給	
メーカーコード	0993H	
占有局数 および倍数設定	VF66インバータ本体のコンソールにて設定 (CC-Link Ver1. 1、CC-Link Ver2. 0 切換え可能) CC-Link Ver1. 1選択時 占有局数1局~4局 I CC-Link Ver2. 0選択時 占有局数1局固定 倍数設定:2倍、4倍、8倍	
リンク点数	Ver1. 1	
	1局占有	リモート入出力RX、RY:32点(固定) リモートレジスタRWr、RWw:4 word
	2局占有	リモート入出力RX、RY:32点(固定) リモートレジスタRWr、RWw:8 word
	3局占有	リモート入出力RX、RY:32点(固定) リモートレジスタRWr、RWw:12 word
	4局占有	リモート入出力RX、RY:32点(固定) リモートレジスタRWr、RWw:16 word
	Ver2. 0	
	1局占有 2倍	リモート入出力RX、RY:32点(固定) リモートレジスタRWr、RWw:8 word
	1局占有 4倍	リモート入出力RX、RY:32点(固定) リモートレジスタRWr、RWw:16 word
1局占有 8倍	リモート入出力RX、RY:32点(固定) リモートレジスタRWr、RWw:32 word	
伝送手順	半二重	
同期方式	フレーム同期	
変調方式	ベースバンド方式	
符号化方式	NRZI(Non Return to Zero Inverted)方式	
接続、配線方式	端子台 3線式	
接続ケーブル	CC-Link専用ケーブル シールド付き3芯ツイステペアケーブル	

<p>伝送速度および伝送距離</p>	<p>VF66インパータ本体のコンソールにて設定</p> <p>156kbps → 最大ケーブル総延長1200m以内 625kbps → 最大ケーブル総延長900m以内 2. 5Mbps → 最大ケーブル総延長400m以内 5Mbps → 最大ケーブル総延長160m以内 10Mbps → 最大ケーブル総延長100m以内</p> <p>局間ケーブル長20cm以上 ※ CC-Link Ver1. 1対応ケーブル 終端抵抗110Ω 使用 ※ 局間ケーブル長: マスタ局とスレーブ局またはスレーブ局同士の接続通信ケーブル長</p>
<p>接続台数</p>	<p>接続台数は下記の式を満たすこと</p> <ul style="list-style-type: none"> ・ $(a+a2+a4+a8)+(b+b2+b4+b8) \times 2 + (c+c2+c4+c8) \times 3 + (d+d2+d4+d8) \times 4 \leq 64$ ・ $(a \times 32 + a2 \times 32 + a4 \times 64 + a8 \times 128) + (b \times 64 + b2 \times 96 + b4 \times 192 + b8 \times 384) + (c \times 96 + c2 \times 160 + c4 \times 320 + c8 \times 640) + (d \times 128 + d2 \times 224 + d4 \times 448 + d8 \times 896) \leq 8192$ ・ $(a \times 4 + a2 \times 8 + a4 \times 16 + a8 \times 32) + (b \times 8 + b2 \times 16 + b4 \times 32 + b8 \times 64) + (c \times 12 + c2 \times 24 + c4 \times 48 + c8 \times 96) + (d \times 16 + d2 \times 32 + d4 \times 64 + d8 \times 128) \leq 2048$ <p>a: 1局占有1倍設定台数 b: 2局占有1倍設定台数 c: 3局占有1倍設定台数 d: 4局占有1倍設定台数 a2: 1局占有2倍設定台数 b2: 2局占有2倍設定台数 c2: 3局占有2倍設定台数 d2: 4局占有2倍設定台数 a4: 1局占有4倍設定台数 b4: 2局占有4倍設定台数 c4: 3局占有4倍設定台数 d4: 4局占有4倍設定台数 a8: 1局占有8倍設定台数 b8: 2局占有8倍設定台数 c8: 3局占有8倍設定台数 d8: 4局占有8倍設定台数</p> <p>・ $16 \times A + 54 \times B + 88 \times C \leq 2304$ a: 1局占有局台数 b: 2局占有局台数 c: 3局占有局台数 d: 4局占有局台数 A: リモートI/O局台数……………最大64台 B: リモートデバイス局台数……………最大42台 C: ローカル局、インテリジェントデバイス局台数……………最大26台</p>
<p>局番の設定</p>	<p>1～64 CC66-Z本体内蔵のロータリスイッチにて設定</p>
<p>通信制御方式</p>	<p>ブロードキャストポーリング方式</p>
<p>伝送誤り検出方式</p>	<p>CRC($X^{16}+X^{12}+X^5+1$)</p>
<p>対応サービス</p>	<p>サイクリック伝送 拡張サイクリック伝送 局間ケーブル長緩和</p>

2.6 その他

その他の標準仕様はVF66インバータに準じております。詳しくはインバータ本体の取扱説明書をご参照ください。



警告 [配線について]

- 入力電源が切れていることを確認してから行ってください。
感電・火災のおそれがあります。
- ジャンパソケットの差換えは必ずインバータの電源を切ってから行ってください。
感電・けが・故障・誤動作のおそれがあります。



注意 [配線について]

- G端子およびG2端子は絶対にアースに接続しないでください。
故障・損傷のおそれがあります。
- PS端子とG端子を接触・接続させないでください。
故障・損傷のおそれがあります。

第3章 基板説明

3.1 各部の名称

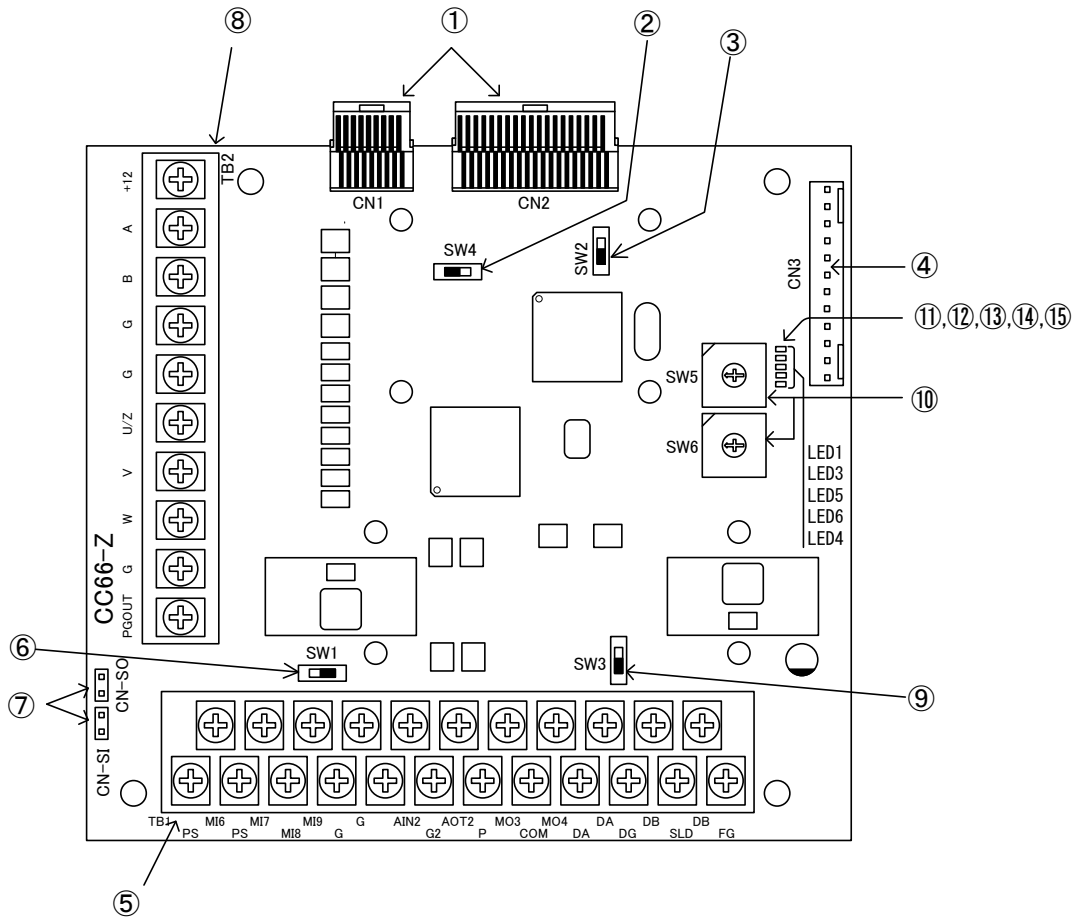


図3. 1 CC66-Z基板

- ① VFC66-Zとの接続コネクタ(CN1、CN2)
- ② PG分周出力用スイッチ(SW4)
- ③ PG信号入切スイッチ(SW2)
- ④ 外部拡張オプションIOEXT66-Zとの接続コネクタ(CN3)
- ⑤ アナログ入出力、多機能入出力、CC-Link通信用端子台(TB1)
- ⑥ アナログ入力信号特性切換えスイッチ(SW1)
- ⑦ 多機能入力信号特性切換えジャンパコネクタ(CN-SI、CN-SO)
- ⑧ PG入出力用端子台(TB2)
- ⑨ 終端抵抗(110Ω)切換えスイッチ(SW3)
- ⑩ CC-Link局番設定スイッチ(SW5、SW6)
- ⑪ CC-Link通信用電源供給LED(LED1、PWR、緑)
- ⑫ CC-Link通信運転LED(LED3、RUN、緑)
- ⑬ CC-Link通信送信LED(LED5、SD、緑)
- ⑭ CC-Link通信受信LED(LED6、RD、緑)
- ⑮ CC-Link通信異常LED(LED4、ERR、赤)

④に接続するコネクタはモレックス製のハウジング:5051-12 と、金メッキ製ターミナル:2759G または 2759PBG をご使用ください。CN3の接続、及び使用方法等についてはIOEXT66-Zの取扱説明書をご参照ください。

3.2 CC66-Zのスイッチ

CC66-Zではスイッチを切換えて、各種機能を変更することができます。

CC66-Zのスイッチの各種機能

スイッチ名称	用途	内容説明
SW1	アナログ入力(2)信号特性切換えスイッチ	<p>アナログ入力(2)端子の入力信号特性を切換えることができます。</p> <ul style="list-style-type: none"> ・スイッチが OFF で 0~10V、0~±10V 入力となります。 ・スイッチが ON で 4~20mA 入力となります。 <p>[初期状態では、スイッチ OFF に設定されています。] ※入力範囲を切換える際は、VF66インバータの設定パラメータも合わせて変更してください。詳しくは第5章をご参照ください。</p>
SW2	PG 信号入切スイッチ	<p>PG信号を入切することができます。</p> <ul style="list-style-type: none"> ・スイッチが OFF でPG信号の入力を無効にします。 ・スイッチが ON でPG信号の入力を有効にします。 <p>[初期状態では、スイッチ ON に設定されています。]</p>
SW3	終端抵抗切換えスイッチ	<p>終端抵抗のON/OFFを切換えることができます。</p> <ul style="list-style-type: none"> ・スイッチが OFF で終端抵抗が切り離されます。 ・スイッチが ON で、終端抵抗が接続されます。
SW4	PG 分周出力用スイッチ	<p>PG分周信号の出力波形を切換えることができます。</p> <ul style="list-style-type: none"> ・スイッチが 3 側で 1/4 分周信号を出力します。 ・スイッチが 1 側で 1/2 分周信号を出力します。 <p>[初期状態では、スイッチ 3 側に設定されています。]</p>
SW5, SW6	CC-Link局番設定スイッチ	<p>CC-Linkの局番を設定することができます。</p> <ul style="list-style-type: none"> ・局番は2桁の10進数で設定し、1位のをSW5、10位の桁をSW6に設定してください。 ・局番は01~64を設定してください。



警告 [スイッチについて]

- スwitchの切換えは必ずインバータの電源を切ってから行ってください。
感電・けが・故障・誤動作のおそれがあります。

3.3 取り付け方法

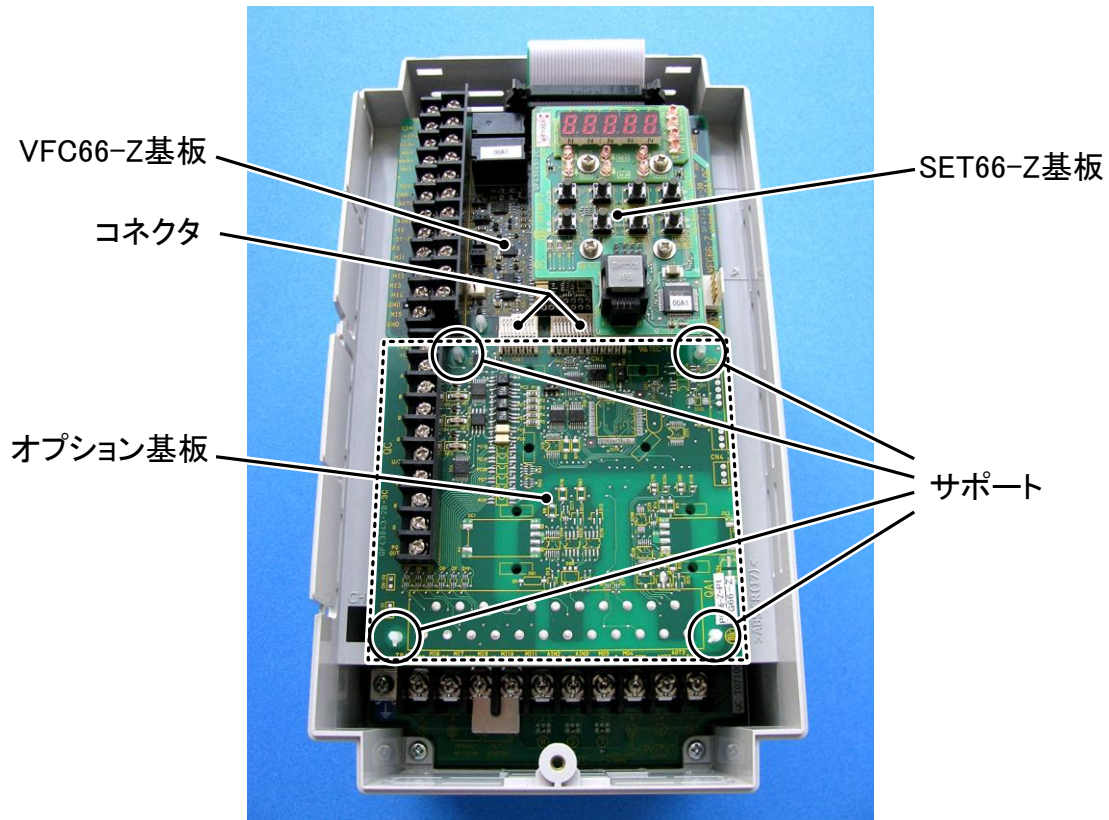


図3.2 CC66-Z基板の取り付け位置(VF66B-2R222)

※インバータの表面カバーの開閉方法はインバータ本体の取扱説明書をご参照ください。

- (1) 作業の前に、インバータの電源が切れていることを確認してください。
- (2) CC66-Z基板は図3.2の点線枠の位置に取り付けます(図はVF66B-2R222の場合ですが、他容量の機種でも同様です)。すでに他のオプション基板が取り付けられている場合は、以下の説明にしたがってオプション基板を取り外します。他のオプション基板が付いていない場合は、(6)へ進んでください。
- (3) まず、オプション基板を安全に取り外すために、SET66-Z基板を取り外します。右図の丸印で示した4箇所のねじを外し、SET66-Z基板をVFC66-Z基板から引き抜くようにして取り外してください。
- (4) 次に、VFC66-Z基板とオプション基板間の2つのコネクタの接合を解除します。図3.4(a)はコネクタが接合された状態です。同図(b)に示すように、つまみ部を押し上げるようにしてコネクタの接合を解除してください。
- (5) 図3.2に丸印で示した4箇所に、オプション基板をインバータ筐体に固定するサポートがありますので、図3.5に示した爪部分をサポート内部に押し込むようにして、オプション基板を取り外してください。

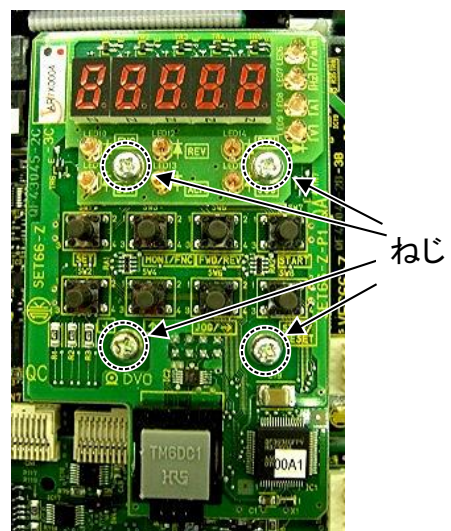


図3.3 SET66-Z基板



図3. 4 コネクタ

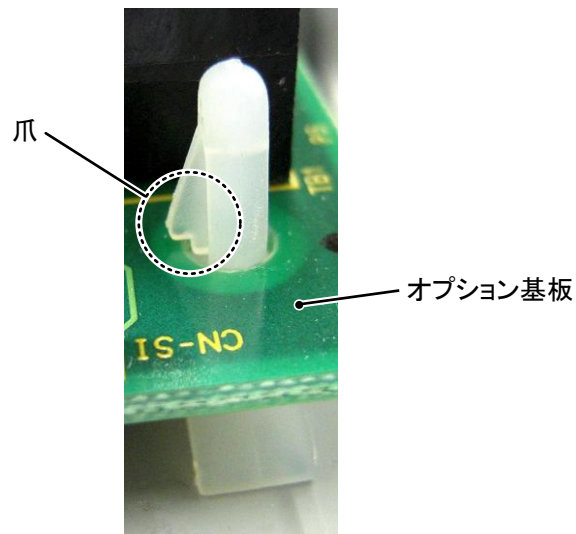


図3. 5 サポートの爪部分

- (6) CC66-Z基板の4つの穴と図3. 2に丸印で示したサポートの位置を合わせ、図3. 5に示すようにサポートの爪部分が基板上部に引っ掛かるまで基板を押し込んでください。
- (7) CC66-Z基板のコネクタCN1およびCN2を、図3. 4(b)に示すようにつまみを押し下げ、それぞれ、VFC66-Z基板のコネクタCN7およびCN4にはめ合わせて固定してください。コネクタを取り付けると同図(a)のようになります。コネクタ可動部分には弾性があり、取り付けが弱いと外れることがありますので、しっかりと固定してください。
- (8) SET66-Z基板を元どおりに取り付けてください。
- (9) インバータの表面カバーを元に戻してください



警告 [取り付け／取り外しについて]

- 基板の取り付け、取り外しは必ずインバータの電源を切ってから行ってください。
感電・けが・故障・誤動作のおそれがあります。

注意 [取り付け／取り外しについて]

- コネクタの脱着を何度も行わないようにしてください。
コネクタ取付部が緩み、接続不良等の原因になるおそれがあります。
- 適合する嵌合相手以外のものを挿入しないでください。
コネクタ取付部が変形し、接続不良等の原因になるおそれがあります。

3.4 LEDについて

・LED1の動作

LED1は、CC66-Zが待機中あるいは運転中に正常である場合、約 1 秒間隔で点滅します。もし、電源を投入してもLED1が正常に点滅しない場合は、CC66-Zの故障が考えられます。

・LED3の動作

LED3は、CC66-Zが正常にマスタ局からのリフレッシュ&ポーリングを正常受信した場合、点灯します。リフレッシュ&ポーリングはマスタ局からスレーブ局に定期的に送信されるデータであり、一定時間この通信が途切れるとLED3は消灯します。

・LED4の動作

LED4は、CC-Link通信が正常である場合は消灯しています。CC-Link通信に異常がある場合や、SW5、SW6による不正な局番の設定時(局番0や、占有局数を含んでの局番が65以上)に点灯します。また、ポーレートの設定が異常時にもLED4は点灯します。

・LED5の動作

LED5は、CC66-ZがCC-Link通信送信データを搬出している場合、点灯します。

LED6の動作

LED6は、CC66-ZがCC-Link通信受信データを検出している場合、点灯します。

注意 [安全上の注意事項]

- LED1が正常に動作しなかった場合は、CC66-Zが不良の可能性が考えられます。
そのような場合は、直ちに弊社までご連絡ください。

第4章 多機能入出力機能

4.1 多機能入力

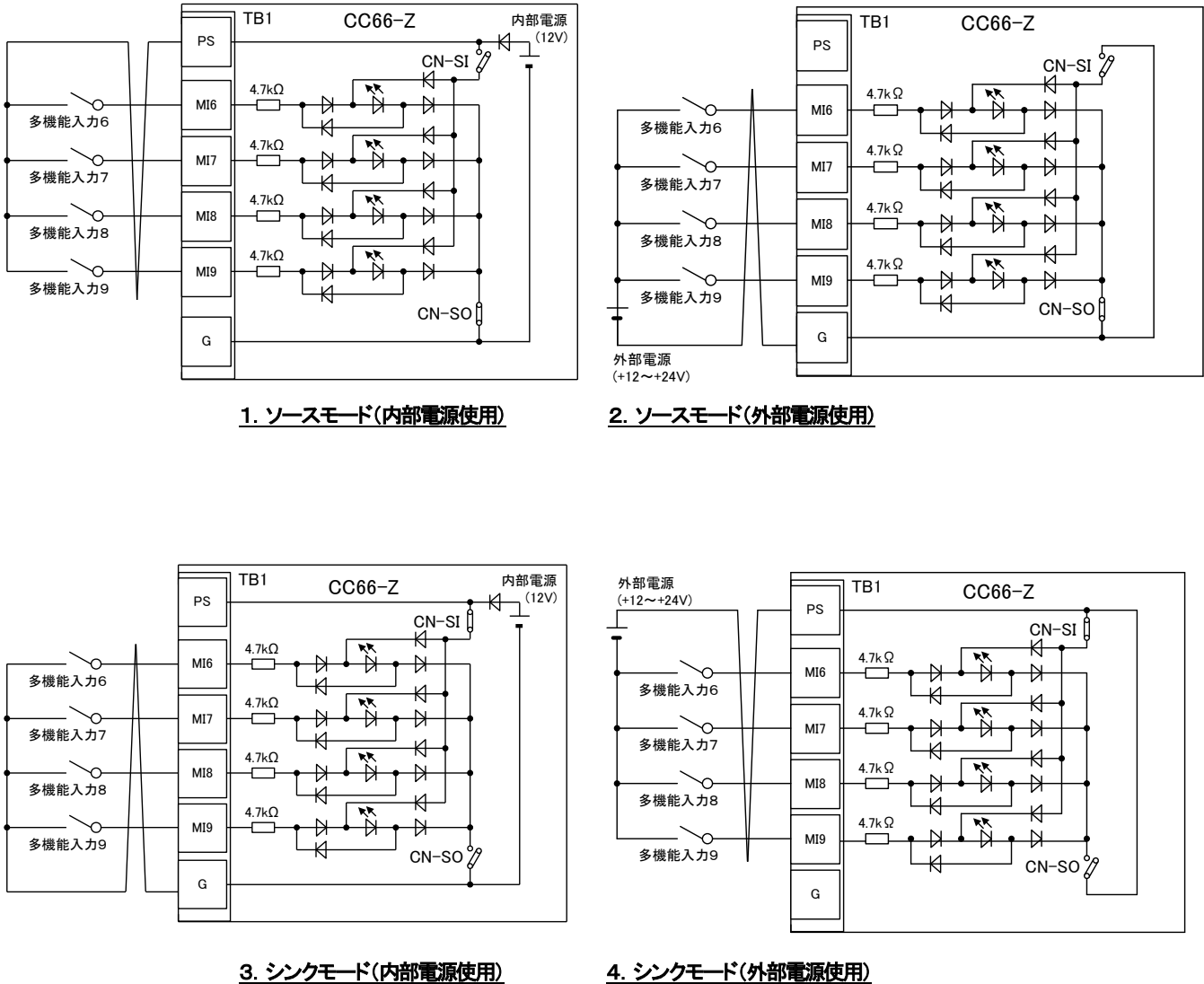


図4.1 多機能入力の接続

CC66-Zでは、VF66インバータの多機能入力機能を使用することができます。上図は多機能入力信号の代表的な接続方式を示しています。また、最大許容電圧は24V、1端子あたりの最大許容電流は3mAです。多機能入力の端子個々の機能はインバータ本体の取扱説明書をご参照ください。

多機能入力信号はソースモードまたはシンクモードを選択することができ、それぞれ、インバータ内部電源、または外部電源の使用を選択できます。初期状態ではソースモードに設定されています。ソースモード/シンクモードの切り換えは、CC66-Z基板のジャンパコネクタCN-SO(ソースモード選択)/CN-SI(シンクモード選択)へのジャンパソケットの差換えで可能です。

多機能入力関連のインバータのパラメータ

表示	内容	選択項目	初期状態	単位
c-00	多機能入力場所選択	0: 端子台 1: デジタル通信オプション	0: 端子台	—
c-06	多機能入力端子(6)機能選択	0: プリセット周波数選択1(V/fモード) プリセット回転速度選択1(ヘルツモード)	0: プリセット周波数選択1	—
c-07	多機能入力端子(7)機能選択	1: プリセット周波数選択2(V/fモード) プリセット回転速度選択2(ヘルツモード)	1: プリセット周波数選択2	
c-08	多機能入力端子(8)機能選択	2: プリセット周波数選択3(V/fモード) プリセット回転速度選択3(ヘルツモード)	2: プリセット周波数選択3	
c-09	多機能入力端子(9)機能選択	3: 加減速時間選択1	3: 加減速時間選択1	
		4: 加減速時間選択2 5: 周波数 UP 指令(MRH モード)(V/fモード) 回転速度 UP 指令(MRH モード)(ヘルツモード) 6: 周波数 DOWN 指令(MRH モード)(V/fモード) 回転速度 DOWN 指令(MRH モード)(ヘルツモード) 7: 周波数ホールド(V/fモード) 回転速度ホールド(ヘルツモード) 8: S字加減速禁止 9: 最高周波数低減(V/fモード) 最高回転速度低減(ヘルツモード) 10: 垂下制御不動作 11: 機能なし(V/fモード) 速度/トルク制御選択(ヘルツモード) 12: 正転/逆転運転指令選択 13: DCブレーキ指令 14: 機能なし(V/fモード) 初励磁指令(ヘルツモード) 15: 外部故障信号1(保護動作ルー86A 動作) 16: 外部故障信号2(保護動作ルー86A 動作) 17: 外部故障信号3(保護動作ルー86A 動作) 18: 外部故障信号4(保護動作ルー86A 動作) 19: 外部故障信号1(保護動作ルー86A 不動作) 20: 外部故障信号2(保護動作ルー86A 不動作) 21: 外部故障信号3(保護動作ルー86A 不動作) 22: 外部故障信号4(保護動作ルー86A 不動作) 23: トレースバック外部リガ 24: 第2設定ブロック選択 25: 非常停止(B 接点) 26: 機能なし 27: 周波数指令端子台選択(V/fモード) 回転速度指令端子台選択(ヘルツモード) 28: 機能なし 29: 運転指令[逆転](STARTR) 30: 寸動指令[正転](JOGF) 31: 寸動指令[逆転](JOGR) 32: 非常停止(A 接点) 33: 保護リセット(RESET) 34: 外部信号入力1 35: 外部信号入力2 36: 外部信号入力3 37: 外部信号入力4		

CC66-Zの多機能入力は端子台からの入力のほかに、CC-Link通信から入力することができます。インバータ設定パラメータc-00によりどちらか一方を選択することができます。通信による多機能入力の詳細については「**CC66-Z 通信プロトコル説明書**」をご参照ください。

また、CC66-Zの多機能入力信号は、VF66インバータの内蔵PLC機能の入力リレーとして使用することができます。詳しくは、「**CC66-Z通信プロトコル説明書**」および、インバータ本体の取扱説明書、VF66 PCToolの説明書をご参照ください。



警告[配線について]

- 入力電源が切れていることを確認してから行ってください。
感電・火災のおそれがあります。
- ジャンパソケットの差換えは必ずインバータの電源を切ってから行ってください。
感電・けが・故障・誤動作のおそれがあります。



注意[配線について]

- G端子およびG2端子は絶対にアースに接続しないでください。
故障・損傷のおそれがあります。
- PS端子とG端子間を接続・接触させないでください。
故障・損傷のおそれがあります。

4.2 多機能出力

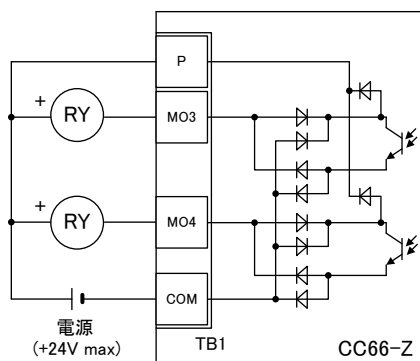
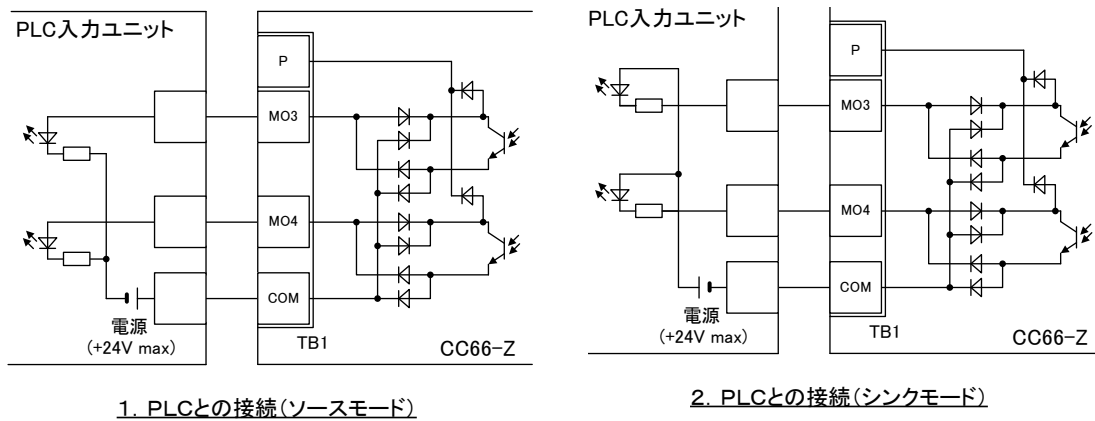


図4.2 多機能出力の接続

CC66-Zでは、VF66インバータの多機能出力機能を使用することができます。上図は多機能出力信号の代表的な接続方式を示しています。多機能出力はトランジスタのオープンコレクタ出力であり、使用に際しては外部に直流電源が必要です。また、最大許容電圧は24V、1端子あたりの最大許容電流は20mAです。多機能出力の端子個々の機能はインバータ本体の取扱説明書をご参照ください。

多機能出力関連のインバータのパラメータ

表示	内容	選択項目	初期状態	単位
H-02	多機能出力端子(3)機能選択	0:未使用	0:未使用	—
H-03	多機能出力端子(4)機能選択	1:周波数検出(1)(周波数 = 検出設定) (V/fモード) 回転速度検出(1)(回転速度 = 検出設定) (誘導電動機/EDモータベクトルモード) 2:周波数検出(1)(周波数 が 検出設定以上) V/fモード) 回転速度検出(1)(回転速度 が 検出設定以上) (誘導電動機/EDモータベクトルモード) 3:周波数検出(1)(周波数 が 検出設定以下) (V/fモード) 回転速度検出(1)(回転速度 が 検出設定以下) (誘導電動機/EDモータベクトルモード) 4:周波数検出(2)(周波数 = 検出設定) (V/fモード) 回転速度検出(2)(回転速度 = 検出設定) (誘導電動機/EDモータベクトルモード) 5:周波数検出(2)(周波数 が 検出設定以上) (V/fモード) 回転速度検出(2)(回転速度 が 検出設定以上) (誘導電動機/EDモータベクトルモード) 6:周波数検出(2)(周波数 が 検出設定以下) (V/fモード) 回転速度検出(2)(回転速度 が 検出設定以下) (誘導電動機/EDモータベクトルモード) 7:設定到達 8:トルク検出 9:絶対値トルク検出 10:停電中 11:過負荷ブリアラーム 12:トライ中 13:逆転中 14:保護動作コード 15:未使用 16:運転中 17:機能なし 18:タイマー1経過 19:タイマー2経過 20:第2設定ブロック選択中 21:冷却ファン故障中 22:DB 異常状態	8:トルク検出	

外部にPLCの入力ユニットを接続する場合、CC66-Zはシンク、ソース両モードでの接続が可能です。PLC～CC66-Z間の配線はツイスト線を用いることをお奨めします。外部にリレーを接続する場合、コイルは直流操作のものを使用してください(オムロン:G7T-112S-DC24V 等)。CC66-Zは、サージ電圧抑制用の還流ダイオードが内蔵されているので、外部電源の+側出力をP端子へ必ず接続してください。

また、CC66-Z多機能出力信号は、VF66インバータの内蔵PLC機能の出力コイルとして使用することができます。詳しくは、「**CC66-Z通信プロトコル説明書**」および、インバータ本体の取扱説明書、VF66 PCToolの説明書をご参照ください。



注意 [配線について]

- 入力電源が切れていることを確認してから行ってください。
感電・火災のおそれがあります。
- TB1のCOM端子及び、G端子は絶対にアースに接続しないでください。
故障・損傷のおそれがあります。

第5章 アナログ入出力機能

5.1 アナログ入力(2)

アナログ入力(2)機能により、CC66-Z基板の端子に入力したアナログ信号を、回転速度指令値(または周波数指令値)、トルク指令値、内蔵PLC機能への入力値として使用することができます。

アナログ入力(2)機能をお使いいただくために、下表に示すVF66インバータ本体の設定パラメータを正しく設定する必要があります。インバータ本体の取扱説明書も併せてご参照ください。また、内蔵PLC機能についてはVF66 PCToolの説明書をご参照ください。

アナログ入力(2)機能をご使用になる前に、次節に述べるゲイン・オフセットの調整を行ってください。

アナログ入力(2)入力信号特性のインバータ設定パラメータ

表示	内容	設定範囲(選択項目)	初期状態	単位
G-03	アナログ入力(2)特性選択	0: 0~±10V 1: 0~10V 2: 4~20mA	1	—

※アナログ入力(2)をトルク指令値として使用する場合、0としてください。0~±10V電圧入力特性のみ使用できます。

アナログ入力(2)への入力は、下図に示すようにCC66-Z基板の端子台TB1の端子「AIN2」-「G2」間にアナログ信号を入力してください。入力するアナログ信号の特性は、上表に示すように「電圧入力0~±10V」、「電圧入力0~10V」、「電流入力4~20mA」から選択することができます。入力する信号の特性に合わせて適切に設定してください。また、下図のようにスイッチSW1を設定してください。

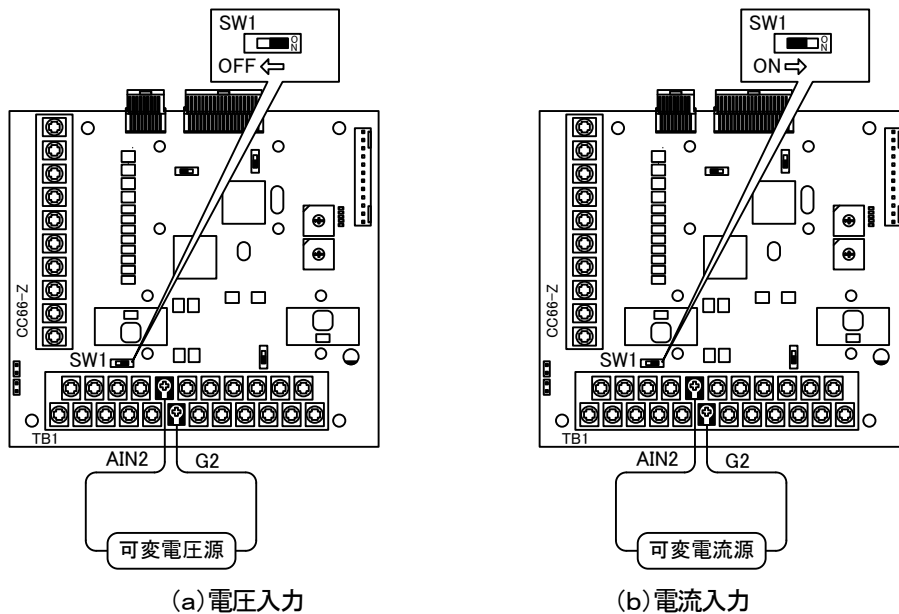


図5.1 アナログ入力(2)の接続例

5.2 アナログ入力(2)のゲイン・オフセット調整

アナログ入力(2)をご使用になる前に、ゲインとオフセットの調整を行ってください。調整は室温(25[°C])で行ってください。

アナログ入力(2)のゲイン・オフセットの調整は、VF66インバータ本体のアナログ入力(1)のゲイン・オフセットの調整後に行ってください。アナログ入力(1)のゲイン・オフセットの調整方法については、インバータ本体の取扱説明書をご参照ください。アナログ入力(1)のゲイン・オフセットは工場出荷時に調整されていますので、通常は調整する必要はありません。

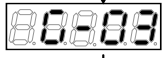
アナログ入力(2)ゲイン・オフセット調整関連のインバータ設定パラメータ

表示	内容	設定範囲(選択項目)	初期状態	単位
L-05	アナログ入力(2)ゲイン	50.00~150.00	100.00	%
L-06	アナログ入力(2)オフセット	-50.00~50.00	0.00	%
S-08	アナログ入力(2)調整	1:アナログ入力(2)オフセット調整 アナログ入力(2)の電圧(V)の1000倍の値: アナログ入力(2)のゲイン調整	—	—

(1)入力特性「0～±10V」、「0～10V」の場合



[MONI/FNC]キーを押し、FNC（機能選択）モード（LED-FNC点灯）にします。

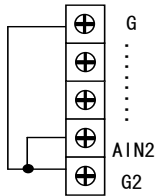


[↑][↓]キーで「G-03」を選択し、[SET]キーで確定します。



[JOG/→]キーで操作桁を右シフトし、[↑][↓]キーで数字を変更し、「0」と入力します。その後[SET]キーで確定します。

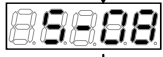
<CC66-Z>
端子台 TB1



インバータの電源を切り、表面カバーを開け、<CC66-Z>にある端子台TB1の[AIN2][G][G2]端子間をそれぞれ短絡してください。

注意 [端子の短絡操作について]

- 端子を短絡する際はインバータの電源を必ず切った状態で取り付けてください。感電のおそれがあります。



電源投入後、[MONI/FNC]キーを押し、FNC（機能選択）モード（LED-FNC点灯）にした後、[JOG/→][↑][↓]キーで「S-08」を選択し、[SET]キーで確定してください。



[JOG/→][↑][↓]キーで数字を変更して「1040」と入力し、[SET]キーで確定してください。

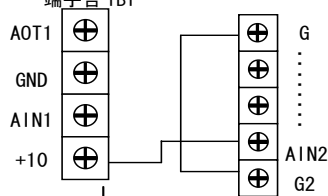


再び「S-08」と表示され、[SET]キーで確定してください。



[JOG/→][↑][↓]キーで「1」と入力し、[SET]キーで確定してください。

制御基板<VFC66-Z>
端子台 TB1



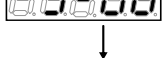
インバータの電源を切り、表面カバーを開け、<CC66-Z>にある端子台TB1の[AIN2]と制御基板<VFC66-Z>にある端子台TB1の[+10]端子間を短絡してください。<CC66-Z>にある端子台TB1の[G]と[G2]は短絡したままにしてください。

注意 [端子の短絡操作について]

- 端子を短絡する際はインバータの電源を必ず切った状態で取り付けてください。感電のおそれがあります。



- ・ 電源投入後、[MONI/FNC]キーを押し、FNC（機能選択）モード（LED-FNC点灯）にした後、[JOG/→][↑][↓]キーで「S-08」を選択し、[SET]キーで確定してください。
- ・ [JOG/→][↑][↓]キーで数字を変更して「1040」と入力し、[SET]キーで確定してください。
- ・ 再び「S-08」と表示され、[SET]キーで確定してください。



<CC66-Z>の[AIN2][G]端子間電圧をテスタ等で測定し、その1000倍の値を入力します。計測できない場合は、精度が下がりますが「9930」と入力してください。

注意 [端子間電圧の測定について]

- 端子間電圧を測定する際は配線コード・端子に触れないよう十分注意してください。感電のおそれがあります。

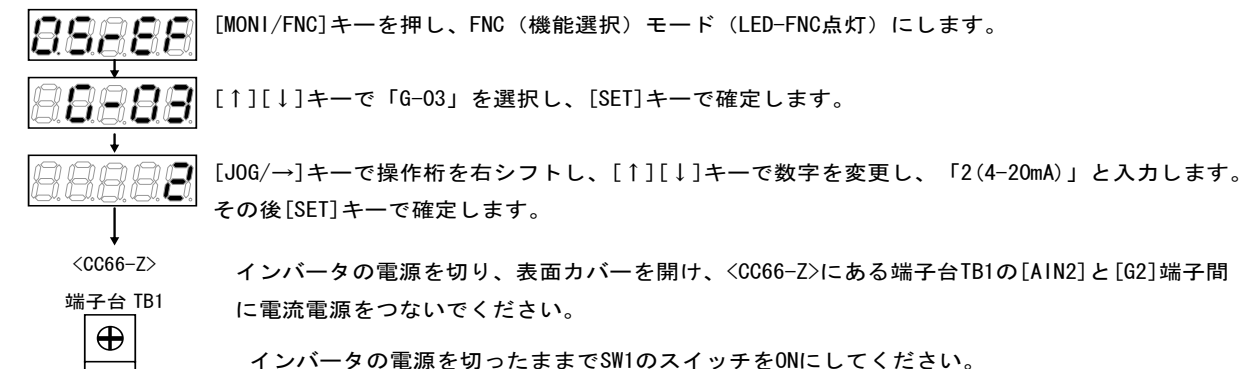


再び「S-08」と表示されればアナログ2入力ゲイン(L-05)とアナログ2入力オフセット(L-06)が自動的に変更されます。[MONI/FNC]キーを押し、モニタ項目表示してください。

調整後インバータの電源を切り、表面カバーを開け、<CC66-Z>にある端子台TB1の[AIN2]と制御基板<VFC66-Z>にある端子台TB1の[+10]端子間、<CC66-Z>にある端子台TB1の[G]と[G2]に取り付けた配線ははずしてください。

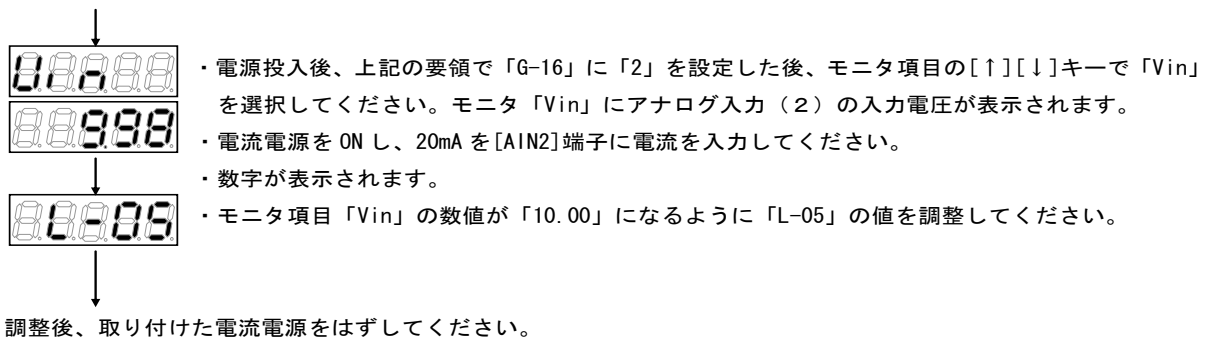
(2)入力特性「4～20mA」の場合

※前述の「(1)入力特性「0～±10V」、「0～10V」の場合」の調整後に行ってください。



注意 [電流電源の取り付け操作について]

- 端子を短絡する際はインバータの電源を必ず切った状態で取り付けてください。感電のおそれがあります。
- スイッチの切替の際はインバータの電源を必ず切った状態で取り付けてください。感電のおそれがあります。



5.3 アナログ入力(2)の使用方法

アナログ入力(2)をご使用になる前に、前節に示したゲイン・オフセットの調整を行ってください。

アナログ入力(2)により、入力したアナログ信号を、回転速度指令値(または周波数指令値)、トルク指令値、内蔵PLC機能への入力値として使用することができます。ここでは、回転速度指令値とトルク指令値として使用する場合について説明します。内蔵PLC機能への入力としてご使用になる場合、VF66 PCToolの説明書をご参照ください。

(1)回転速度指令値として使用する場合

アナログ入力を回転速度指令値として使用する場合、下表に示すインバータ設定パラメータを設定する必要があります。

アナログ入力による回転速度指令関連設定

表示	内容	設定範囲(選択項目)	初期状態	単位
b-10	回転速度指令入力場所選択	0: 連動 1: アナログ入力(1)端子台[AIN1] 2: コンソール 3: デジタル通信オプション 4: アナログ入力(2)〈IO66-Z〉またはデジタル通信オプションの端子台[AIN2] 5: デジタル設定入力オプション〈BCD66-Z〉 6: アナログ入力(3)〈IO66-Z〉端子台[AIN3] 7: 内蔵PLC	0	—
G-04	アナログ入力(2)上限回転速度	アナログ入力(2)下限回転速度(G-05)の絶対値~100.0 ^(*)	100.0	% ^(*)
G-05	アナログ入力(2)下限回転速度	-アナログ入力(2)上限回転速度(G-04)~アナログ入力(2)上限回転速度(G-04) ^(*)	0.0	% ^(*)

(*)最高回転速度(設定パラメータA-00)に対する%で設定します。A-00については、インバータ本体の取扱説明書をご参照ください。

- ・b-10を4としてください。
- ・第5.1節に示したG-03を、入力信号の特性に合わせて設定してください。

・電圧入力0~±10Vの場合

指令入力電圧を負とすることで逆回転させることができます。回転速度指令値は、+10V入力時はアナログ入力(2)上限回転速度(G-04)、-10V入力時はアナログ入力(2)上限回転速度(G-04)の設定の負値という特性になりますが、アナログ入力(2)下限回転速度(G-05)の設定より下限を設定できます(左下図)。なお、最低回転速度(A-01)が0でない場合、回転速度指令の絶対値がこれを下回らないように制限されます。この場合、指令入力電圧が0V付近を通過する時は、右下図に示すようなヒステリシス特性となります(正転運転で始動した場合は正転となり、逆転運転で始動した場合は逆転の最低回転速度となります)。

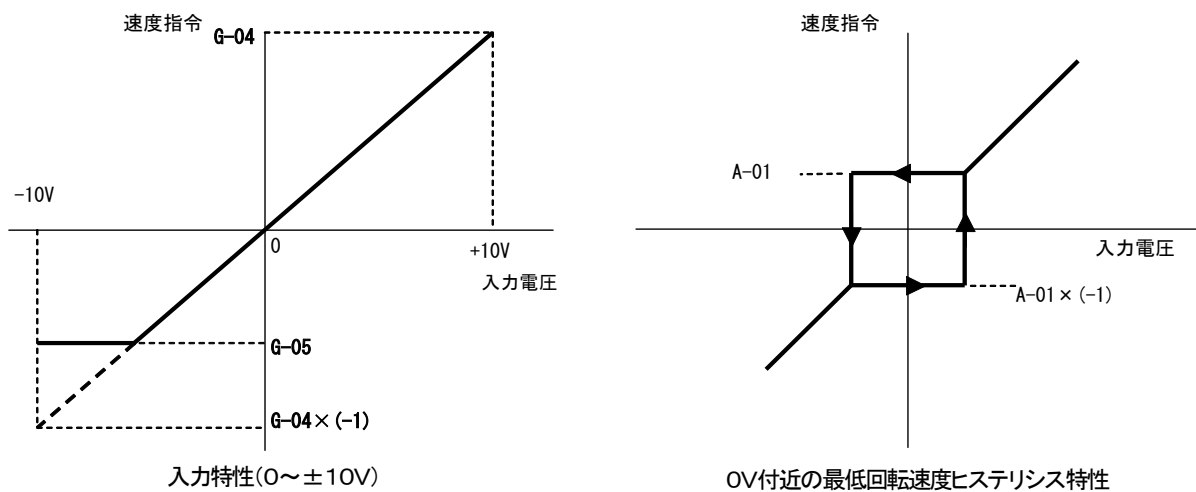


図5.2 電圧入力0~±10Vの速度指令特性

・電圧入力0~10Vの場合

回転速度指令値は、0V入力時はアナログ入力(2)下限回転速度(G-05)、10V入力時はアナログ入力(2)上限回転速度(G-04)の設定という特性となりますが、アナログ入力(2)下限回転速度(G-05)に負値が設定されている場合は0に制限

されます(下図)。なお、最低回転速度(A-01)が0でない場合、回転速度指令の絶対値がこれを下回らないように制限されます。速度指令としては正転のみですので、逆転させる場合には逆転運転指令を使用します。

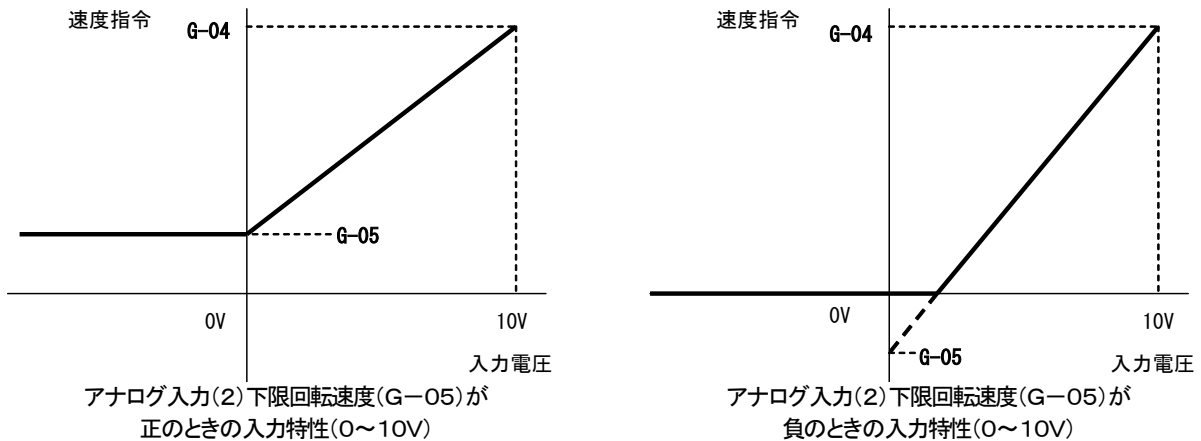
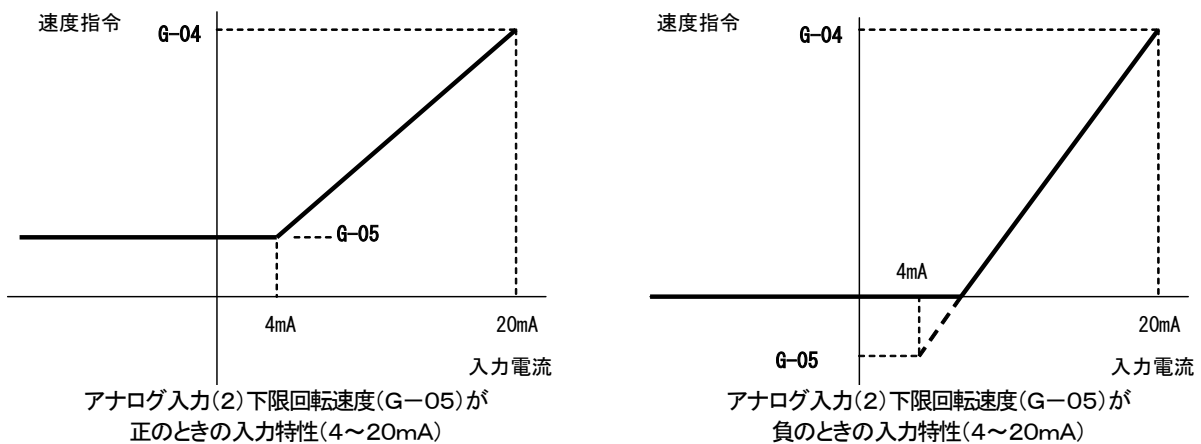


図5.3 電圧入力0~10Vの速度指令特性

・電流入力4~20mAの場合

回転速度指令値は、4mA入力時はアナログ入力(2)下限回転速度(G-05)、20mA入力時はアナログ入力(2)上限回転速度(G-04)の設定という特性となりますが、アナログ入力(2)下限回転速度(G-05)に負値が設定されている場合は0に制限されます(下図)。なお、最低回転速度(A-01)が0でない場合、回転速度指令の絶対値がこれを下回らないように制限されます。速度指令としては正転のみですので、逆転させる場合には逆転運転指令を使用します。



(2)トルク指令値として使用する場合

アナログ入力をトルク指令値として使用する場合、下表に示すインバータ設定パラメータを設定する必要があります。

※V/Fモードではトルク指令は無効です。

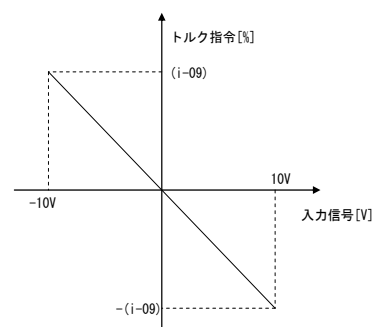
※4~20mA電流入力特性はトルク指令値として使用できません。0~±10V電圧入力特性のみ使用することができます。

アナログ入力によるトルク指令関連のインバータ設定パラメータ

表示	内容	設定範囲(選択項目)	初期状態	単位
i-08	トルク指令入力場所選択	0: アナログ入力(1)[端子台](AIN1) 1: アナログ入力(2)[I066-Z オプションまたはデジタル通信オプション端子台](AIN2) 2: デジタル通信オプション 3: 内蔵PLC出力	1	—
i-09	アナログ入力トルク指令ゲイン	50.0~200.0	150.0	%

- ・i-08を1としてください。
- ・第5.1節に示したG-03を0としてください。0~±10V電圧入力特性のみ使用することができます。

トルク指令値は、+10V入力時はアナログ入力トルク指令ゲイン(i-09)の負値、-10V入力時はアナログ入力トルク指令ゲイン(i-09)の正值の設定という特性となります(右図)。



アナログ入力トルク指令特性

5.4 アナログ出力(2)

アナログ出力(2)機能により、インバータの出力電圧や回転速度、内蔵PLC機能の出力などの内部変数を、CC66-Z基板の端子からアナログ信号で出力することができます。アナログ信号は、端子台TB1の端子「AOT2」-「G2」間に出力されます。出力できる値は、下表に示すインバータ設定パラメータG-09により選択することができます。インバータ本体の取扱説明書も併せてご参照ください。また、内蔵PLC機能については、VF66 PCToolの説明書をご参照ください。

アナログ出力(2)機能をご使用になる前に、次節に述べるゲイン・オフセットの調整を行ってください。

アナログ出力関連設定

表示	内容	設定範囲(選択項目)	初期状態	単位
G-09	アナログ出力(2)特性選択	0: 出力電圧 1: 出力電流 2: トルク指令(誘導電動機/EDモータベクトルモード) トルク出力(V/fモード) 3: モータ回転速度(誘導電動機/EDモータベクトルモード) 出力周波数(V/fモード) 4: モータ回転速度指令(誘導電動機/EDモータベクトルモード) 出力周波数指令(V/fモード) 5: 内蔵PLC出力 6: キャリブレーション 7: 内部モニタ	1	—

G-09で選択されるアナログ出力

G-09	選択項目	出力電圧
0	出力電圧	7.5V/200V(200V系) 7.5V/400V(400V系)
1	出力電流	5V/インバータ定格電流
2	トルク指令(誘導電動機/EDモータベクトルモード) トルク出力(V/fモード)	5V/100%
3	モータ回転速度(誘導電動機/EDモータベクトルモード) 周波数(V/fモード)	10V/最高回転速度(A-00) 10V/最高周波数(A-00)
4	モータ回転速度指令(誘導電動機/EDモータベクトルモード) ^(*1) 周波数指令(V/fモード) ^(*1)	10V/最高回転速度(A-00) 10V/最高周波数(A-00)
5	内蔵PLC出力 ^(*2)	5V/20000(100%) ^(*2)
6	キャリブレーション	5Vを出力
7	内部モニタ	—

(*1)加減速制御後の値になります。詳しくは、インバータ本体の取扱説明書をご参照ください。

(*2)内蔵PLC出力を選択した場合、内蔵PLC機能にて出力レジスタ00009の値が、5V/20000のレートで出力されます。詳しくは、VF66 PCToolの説明書をご参照ください。

5.5 アナログ出力(2)のゲイン・オフセット調整方法

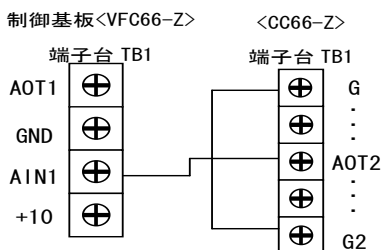
アナログ出力(2)をお使いになる前に、ゲイン・オフセットの調整を行ってください。調整は室温(25°C)で行ってください。

アナログ出力(2)のゲイン・オフセットの調整は、VF66インバータ本体のアナログ入力(1)のゲイン・オフセットの調整後に行ってください。アナログ入力(1)のゲイン・オフセットの調整方法については、インバータ本体の取扱説明書をご参照ください。アナログ入力(1)のゲイン・オフセットは工場出荷時に調整されていますので、通常は調整する必要はありません。

アナログ出力(2)ゲイン・オフセット調整関連のインバータ設定パラメータ

表示	内容	設定範囲(選択項目)	初期状態	単位
L-09	アナログ出力(2)ゲイン	500~1500	100	%
L-10	アナログ出力(2)オフセット	-500~500	0	%
S-09	アナログ出力(2)調整	1:アナログ出力(2)のオフセット調整 2:アナログ出力(2)のゲイン調整	—	—

・アナログ出力(2)のゲイン・オフセット調整方法



インバータの電源を切り、表面カバーを開け、<CC66-Z>にある端子台TB1の[AOT2]と制御基板<VFC66-Z>にある端子台TB1の[AIN1]端子間を短絡してください。
<CC66-Z>にある端子台TB1の[G]と[G2]は短絡してください。



注意 [端子の短絡操作について]

- 端子を短絡する際はインバータの電源を必ず切った状態で取り付けてください。感電のおそれがあります。

09888

電源を投入後、[MONI/FNC]キーを押し、FNC（機能選択）モード（LED-FNC点灯）にします。

88887

- ・ [MONI/FNC]キーを押し、FNC（機能選択）モード（LED-FNC点灯）にした後、[JOG/→] [↑][↓]キーで「b-17」を選択し、[SET]キーで確定してください。

88880

- ・ [JOG/→] [↑][↓]キーで数字を変更して「0」と入力し、[SET]キーで確定してください。

88887

- ・ 再び「b-17」と表示されます。

80808

- ・ [JOG/→] [↑][↓]キーで「G-09」を選択し、[SET]キーで確定してください。

80800

- ・ [JOG/→] [↑][↓]キーで数字を変更して「0」と入力し、[SET]キーで確定してください。

80808

- ・ 再び「G-09」と表示されます。

8S888

- ・ [JOG/→] [↑][↓]キーで「S-09」を選択し、[SET]キーで確定してください。

81040

- ・ [JOG/→] [↑][↓]キーで数字を変更して「1040」と入力し、[SET]キーで確定してください。

88888

- ・ 再び「S-09」と表示され、[SET]キーで確定してください。

88881

- ・ [JOG/→] [↑][↓]キーで数字を変更して「1」と入力し、[SET]キーで確定してください。

88888

- ・ 再び「S-09」と表示されます。

80808

- ・ [JOG/→] [↑][↓]キーで「G-09」を選択し、[SET]キーで確定してください。

88886

- ・ [JOG/→] [↑][↓]キーで数字を変更して「6」と入力し、[SET]キーで確定してください。

88888

- ・ 再び「G-09」と表示されます。

8S888

- ・ [JOG/→] [↑][↓]キーで「S-09」を選択し、[SET]キーで確定してください。

81040

- ・ [JOG/→] [↑][↓]キーで数字を変更して「1040」と入力し、[SET]キーで確定してください。

88888

- ・ 再び「S-09」と表示され、[SET]キーで確定してください。

88882

- ・ [JOG/→] [↑][↓]キーで数字を変更して「2」と入力し、[SET]キーで確定してください。

88888

- ・ 再び「S-09」と表示されればアナログ1出力ゲイン(L-09)とアナログ1出力オフセット(L-10)が自動的に変更されます。

- ・ [MONI/FNC]キーを押し、モニタ項目表示してください。

調整後インバータの電源を切り、表面カバーを開け、<CC66-Z>にある端子台TB1の[AOT2]と制御基板<VFC66-Z>にある端子台TB1の[AIN1]端子間、<CC66-Z>にある端子台TB1の[G]と[G2]に取り付けた配線ははずしてください。
調整で変更した「G-09」および「b-17」の設定を元に戻してください。

第6章 PG入出力機能

PG入出力機能はモータ回転子の磁極位置や速度をセンサ(PG)で検出した信号をもとに駆動する場合に用います。PG入出力機能は、VF66インバータ誘導電動機ベクトルモード、およびEDモータベクトルモードで用います。PGは12Vでコンプリメンタリ出力のみ対応となっております。PG選択、インバータモード切換えについては、インバータ本体の取扱説明書をご参照ください。

6.1 PG入力信号

PG入出力機能をお使いになるには、下表に示すインバータ設定パラメータを、インバータの運転モードとお使いになるPGの仕様に合わせて正しく設定する必要があります。インバータ本体の取扱説明書も併せてご参照ください。

※CC66-Z基板上的のスイッチSW2がオンのとき、PG信号の入力が有効になります。

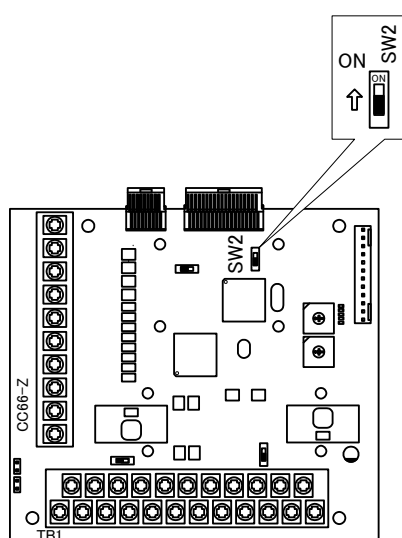


図6.1 PG信号入力切換

PG入力信号設定のインバータ設定パラメータ

表示	内容	インバータモード	設定範囲(選択項目)	初期状態	単位
A-10	PG選択	V/fモード	(PGは使用しません。)	—	—
		誘導電動機ベクトルモード	0: Sモード(センサ(PG)レス駆動) 1: Vモード(AB相入力)	0	—
		EDモータベクトルモード	0: Sモード(センサ(PG)レス駆動) 1: Vモード(ABZ相入力) ^(*1) 2: Pモード(ABUVW相入力) 3: RLモード(レゾルバ駆動 10bit) ^(*2) 4: RHモード(レゾルバ駆動 12bit) ^(*2)	0	—

(*1)特殊モータ用です。

(*2)別途オプションが必要となります。

(1) 誘導電動機ベクトルモードの場合

上表に示した設定パラメータA-10に1を設定し、図6.2のようにCC66-Z基板の端子台TB2の端子にPG線を接続してください(TB2のU/Z、V、W端子は使用しませんので接続しないでください。)

PG線の推奨ケーブルは、CO-SPEV-SB(A)3P×0.5SQ(日立電線製)です。

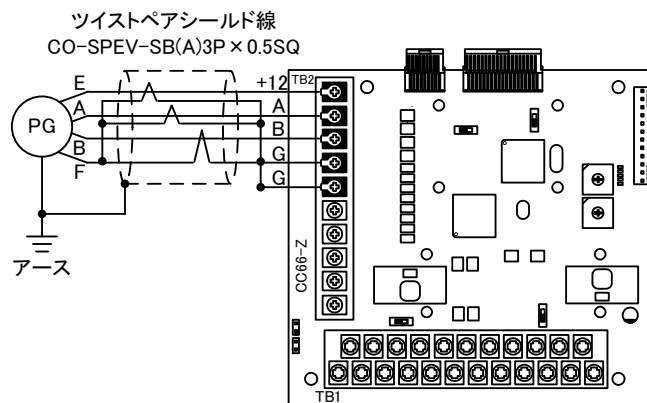


図6. 2 IMのPG線接続

(2) EDモータベクトルモードの場合

上表に示した設定パラメータA-10に2を設定し、図6. 3のようにCC66-Z基板の端子台TB2の端子にPG線を接続してください(A-10=1は特殊モータ用のため、通常は選択しないでください。)

PG線の推奨ケーブルは、CO-SPEV-SB(A)7P x 0.5SQ (日立電線製)です。EDモータのPGとの接続にはストレートプラグ (MS3106B-20-29S)とケーブルクランプ (MS3057-12A) (日本航空電子製)が必要です。

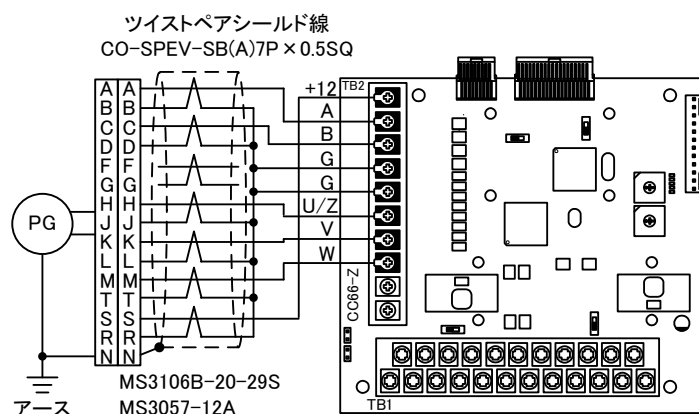


図6. 3 EDモータのPG線接続



警告 [配線について]

- PGの配線時は必ずインバータの電源を切ってから行ってください。
感電、けが、故障、誤動作のおそれがあります。
- G端子には絶対にアースに接続しないでください。
故障・損傷の恐れがあります。



警告 [スイッチについて]

- スイッチの切換えは必ずインバータの電源を切ってから行ってください。
感電、けが、故障、誤動作のおそれがあります。

6.2 PG出力信号

PG入力A信号より、PG分周信号を出力します。波高値は約10V、デューティ比は50%です。CC66-ZのSW4を切替えることによって、1/2 PG分周信号、または 1/4 PG分周信号を出力することができます。用途に合わせて切替えてください。

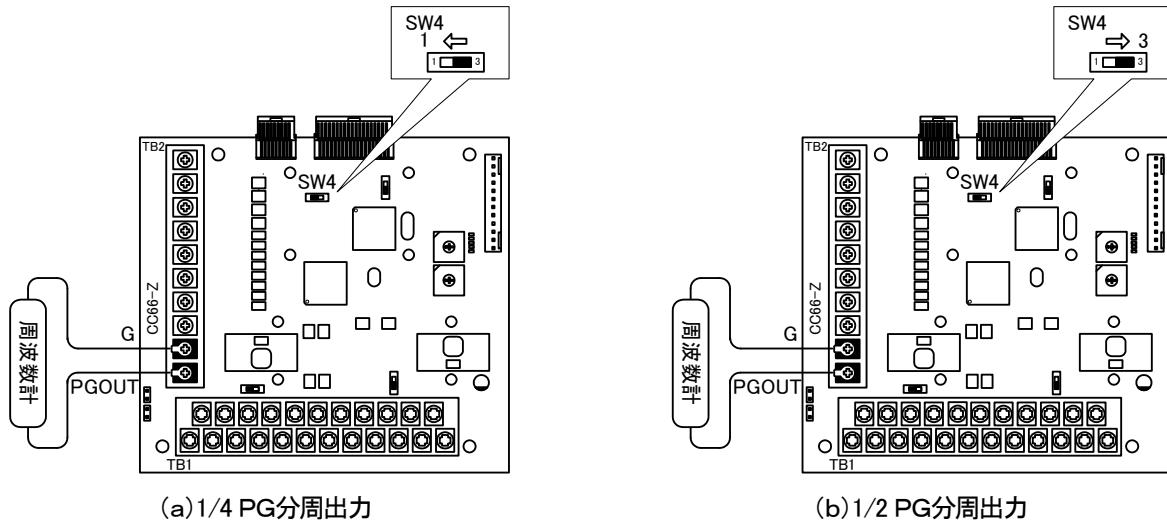


図6.4 PG出力



警告 [配線について]

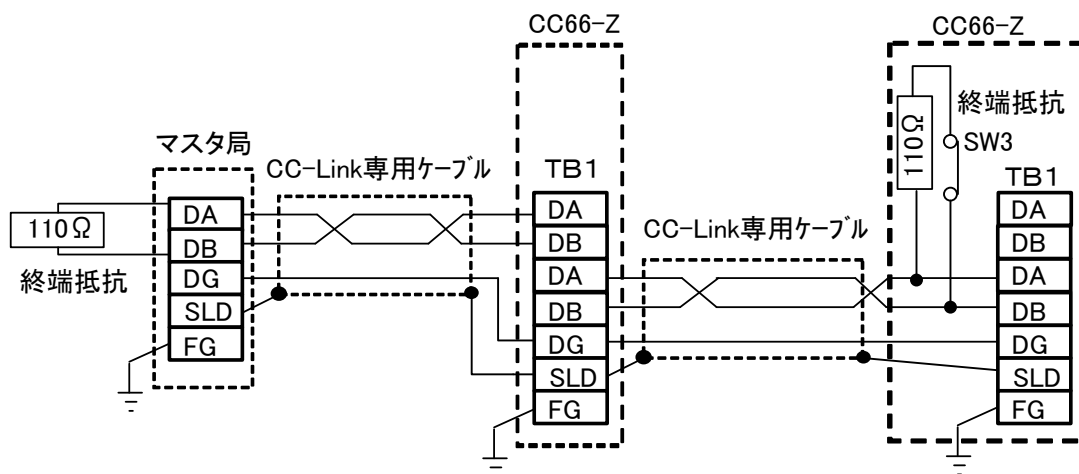
- 端子への配線時は必ずインバータの電源を切ってから行ってください。
感電、けが、故障、誤動作のおそれがあります。
- G端子には絶対にアースに接続しないでください。
故障・損傷の恐れがあります。

第7章 CC-Link通信機能

7.1 伝送ケーブルの接続方法

■ CC-Link接続

下図のように、CC-Link専用ケーブルをCC66-Zの端子台(TB1)に接続します。



端子台(TB1)

ケーブル線色	名称	内容
青	DA	通信信号端子
白	DB	
黄	DG	通信接地端子
	SLD	通信シールド端子
	FG	保安用接地端子

※シールド線は、マスタ局の信号線の0V(SG)端子に接続してください。

※端局には終端抵抗を接続してください。CC66-Zが端局になる場合には、SW3をONにして終端抵抗を端子DA-DB間に接続してください。



警告[配線について]

・感電の恐れがあるので、配線作業はインバータの電源が切れている状態で行ってください。
感電、けが、故障、誤動作のおそれがあります。

<CC-Link専用ケーブル>

CC-Link専用ケーブルは、CC-Link協会ホームページを参照してください。

CC-Link協会ホームページ: <http://www.CC-Link.org/>

7.2 CC-Link通信機能の設定

CC66-ZのCC-Link通信機能により、VF66インバータに運転指令や速度指令、トルク指令、多機能入力などを入力したり、インバータの運転状態や保護状態、電流、電圧などをモニタしたりすることができます。また、インバータの設定データの読み出し／書き換え、トレースバックデータの読み出し、保護履歴の読み出し、モニタの読み出しを行うことができます。

CC-Link通信機能については「**CC66-Z通信プロトコル説明書**」をご参照ください。また、VF66インバータの内蔵PLC機能の入出力信号として使用することができます。内蔵PLC機能については、VF66 PCToolの説明書をご参照ください。

 **東洋電機製造株式会社**

<https://www.toyodenki.co.jp/>

本 社 東京都中央区八重洲一丁目 4-16 (東京建物八重洲ビル) 〒103-0028
産業事業部 TEL. 03 (5202) 8132~6 FAX. 03 (5202) 8150

TOYODENKI SEIZO K.K.

<https://www.toyodenki.co.jp/en/>

HEAD OFFICE: Tokyo Tatemono Yaesu Bldg. 1-4-16 Yaesu, Chuo-ku,
Tokyo, Japan ZIP CODE 103-0028
TEL: +81-3-5202-8132 -6
FAX: +81-3-5202-8150

サービス網

東洋産業株式会社

<https://www.toyosangyou.co.jp/>

本 社 東京都大田区大森本町一丁目 6-1 (大森パークビル) 〒143-0011
TEL. 03 (5767) 5781 FAX. 03 (5767) 6521

なお、この「取扱説明書」の内容は、製品の仕様変更などで予告なく変更される場合があります。

ご購入の機種に同梱されている「取扱説明書」の内容と、当社ホームページに掲載されている「取扱説明書」の内容と異なる場合がありますのでご了承ください。最新の「取扱説明書」については、当社ホームページよりご覧ください。

TIM018[B]_20181201