

# 低速 ED モータ

Low-speed ED motor

## 1. まえがき

近年、高効率化・低騒音化・メンテナンスフリーなどの要求から、加工機分野を中心に減速機の仲介なしで機械装置をモータに直結するダイレクトドライブ方式が進んでいる。

当社は、EDモータ(永久磁石形同期電動機)を定格回転速度1800, 1500, 1200 min<sup>-1</sup>でシリーズ化しているが、このたび従来の定格回転速度の1/2の回転速度である900, 750, 600 min<sup>-1</sup>の低速シリーズをラインアップした。

低速シリーズは、モータの電気設計を最適化することにより、インバータの大型化をなくし、インバータ側のコスト削減・制御盤の省スペース化を実現することができる。

## 2. 低速EDモータ

低速シリーズのEDモータ(以下、低速EDモータと称す。)の主要仕様を表1に示す。定格電圧は380 Vとし、基底回転速度は、標準シリーズの900, 750, 600 min<sup>-1</sup>以外に標準仕様として1000, 720 min<sup>-1</sup>を準備した。さらに、誘導電動機の置き換えに対応するため、定格回転速度には、基底と最高回転速度のほかに、すべりを考慮した基底回転速度の25 min<sup>-1</sup>を追加した。

表2に低速EDモータの出力・枠番適用を示す。なお枠番や外形寸法は、標準シリーズと同様である。外形寸法の参考として、図1にEDM6851Vの外形図を示す。

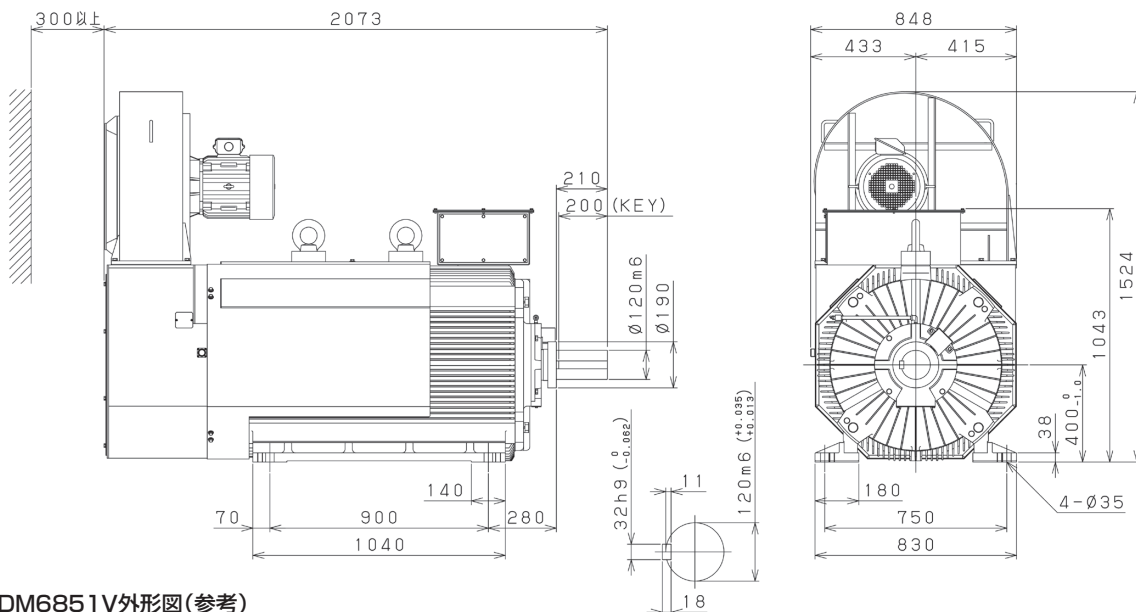
■ 表1 低速EDモータ 主要仕様  
Table1 Main specification

項目	仕様
出力	55 ~ 400kW (空冷式) 55 ~ 400kW (水冷式)
定格電圧	380V
基底回転速度	900min <sup>-1</sup> ,750min <sup>-1</sup> ,600min <sup>-1</sup> (標準仕様: 1000min <sup>-1</sup> ,720min <sup>-1</sup> )
時間定格	連続(S1)
保護等級	IP44(全閉防まつ形)
超過トルク耐量	150% 1分間
付属品	電動送風機 ロータリエンコーダ PTCサーミスタ素子
適用規格	JEC-2100
適用インバータ	ベクトル制御インバータ(VF66Bシリーズ)

## 3. むすび

今回紹介した低速シリーズはすでいくつかの納入実績があり、加工機分野だけでなく分散電源用の発電機としても適用されている。

当社は、今後も市場のニーズを捉え、省エネルギー製品の普及に努力していく所存である。



■ 図1 EDM6851V外形図(参考)  
Fig.1 EDM6851V outline drawing (reference)

■ 表2 低速EDモータ 出力・定格回転速度&枠番適用

Table2 Application between output, rotating speed & frame size

枠番 (Frame size) 形 (Type)  
 基底回転速度-25min<sup>-1</sup>時のトルク/基底回転速度時のトルク/最高回転速度時のトルク

定格回転速度	875/900/1200min <sup>-1</sup>	725/750/1000min <sup>-1</sup>	575/600/800min <sup>-1</sup>	
出力一定速度	875 ~ 1200min <sup>-1</sup>	725 ~ 1000min <sup>-1</sup>	575 ~ 800min <sup>-1</sup>	
トルク一定範囲	0 ~ 875min <sup>-1</sup>	0 ~ 725min <sup>-1</sup>	0 ~ 575min <sup>-1</sup>	
定格電圧	380V			適用インバータ型式
定格出力	380V			
55kW	180A EDM3141V 600Nm/584Nm/438Nm	180B-1 EDM3151V 724Nm/700Nm/525Nm	180B-2 EDM3161V 913Nm/875Nm/657Nm	VF66B-5544
75kW	200A EDM3541V 819Nm/796Nm/597Nm	200A EDM3541V 988Nm/955Nm/716Nm	200B-1 EDM3551V 1246Nm/1194Nm/895Nm	VF66B-7544
90kW	200A EDM3541V 982Nm/955Nm/716Nm	200B-1 EDM3551V 1185Nm/1146Nm/859Nm	200B-2 EDM3561V 1495Nm/1432Nm/1074Nm	VF66B-11044
110kW	200B-1 EDM3551V 1200Nm/1167Nm/875Nm	200B-2 EDM3561V 1449Nm/1401Nm/1050Nm	250A-1 EDM4331V 1827Nm/1751Nm/1313Nm	VF66B-11044
132kW	200B-2 EDM3561V 1441Nm/1401Nm/1050Nm	250A-1 EDM4331V 1739Nm/1681Nm/1261Nm	315A-1 EDM5411V 2192Nm/2101Nm/1576Nm	VF66B-16044
160kW	250A-1 EDM4331V 1746Nm/1698Nm/1273Nm	315A-1 EDM5411V 2107Nm/2037Nm/1528Nm	315A-1 EDM5411V 2657Nm/2546Nm/1910Nm	VF66B-16044

定格回転速度	875/900min <sup>-1</sup>	725/750min <sup>-1</sup>	575/600min <sup>-1</sup>	
トルク一定範囲	0 ~ 875min <sup>-1</sup> /0 ~ 900min <sup>-1</sup>	0 ~ 725min <sup>-1</sup> /0 ~ 750min <sup>-1</sup>	0 ~ 575min <sup>-1</sup> /0 ~ 600min <sup>-1</sup>	
定格電圧	380V			適用インバータ型式
定格出力	380V			
200kW	315A-1 EDM5411V 2183Nm/2122Nm	315A-1 EDM5411V 2634Nm/2546Nm	315A-2 EDM5462V 3321Nm/3183Nm	VF66B-20044
250kW	315A-1 EDM5451V 2728Nm/2653Nm	315A-2 EDM5462V 3293Nm/3183Nm	315A-2 EDM5462V 4152Nm/3979Nm	VF66B-25044
315kW	315A-1 EDM5451V 3438Nm/3342Nm	315A-2 EDM5462V 4149Nm/4011Nm	400A EDM6851V 5231Nm/5013Nm	VF66B-31544
375kW	400A EDM6851V 4093Nm/3979Nm	400A EDM6851V 4939Nm/4775Nm	400A EDM6851V 6228Nm/5968Nm	VF66B-40044
400kW	400A EDM6851V 4365Nm/4244Nm	400A EDM6851V 5457Nm/5093Nm	400A EDM6851V 6643Nm/6366Nm	VF66B-40044

※水冷式の場合は形(Type)の末尾アルファベットがW(例 EDM6851W)になります。

※各枠番のモータ寸法は、当社HPのEDモータのカタログをご参照下さい。

◀URL : <https://www.toyodenki.co.jp/products/download/catalog/#industrial>▶